

NOTICE D'INSTALLATION
et livret d'exploitation



MAGIC SAT DIGITAL PLUS CI

TELECO

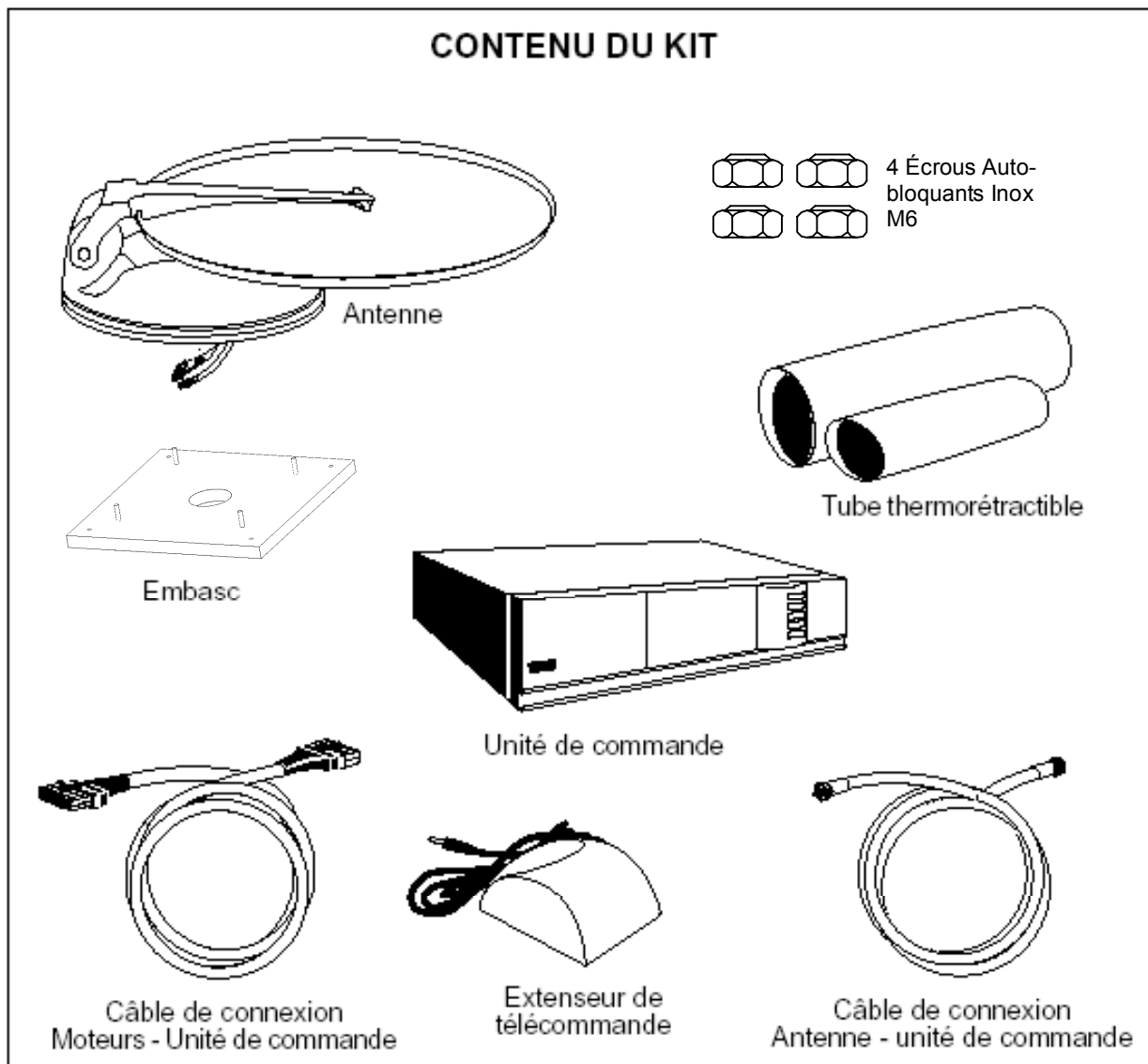


CARACTÉRISTIQUES TECHNIQUES

- 1) Tension de service: 12 Vc.c \pm 15%
- 2) Consommation
Opération de RECHERCHE: moins de 5 A
RÉCEPTION avec parabole arrêtée: environ 240 mA
- 3) Temps de Recherche Automatique: 20 sec. mini - 5 minutes maxi. Ce laps de temps dépend du lieu où se trouve l'utilisateur et de l'état de la batterie (si la batterie n'est pas très chargée, la recherche est plus lente)

CONSEILS POUR L'INSTALLATION

- 1) L'extenseur de télécommande MIR doit être installé de façon à ce qu'il soit toujours visible afin que la télécommande puisse être utilisée normalement.
- 2) Ne pas installer l'unité de commande dans des endroits où il serait possible de renverser des liquides, car ces derniers pourraient causer des dommages irréparables.
- 3) Ne pas installer l'unité de commande dans des pièces trop petites sans aération, car une chaleur excessive pourrait compromettre le fonctionnement.





RECYCLAGE: dans le but de réduire le plus possible l'élimination des déchets électriques et électroniques, ne pas jeter cet appareil en fin de vie avec les autres déchets municipaux non triés, mais dans un centre de recyclage.

REMARQUES IMPORTANTES

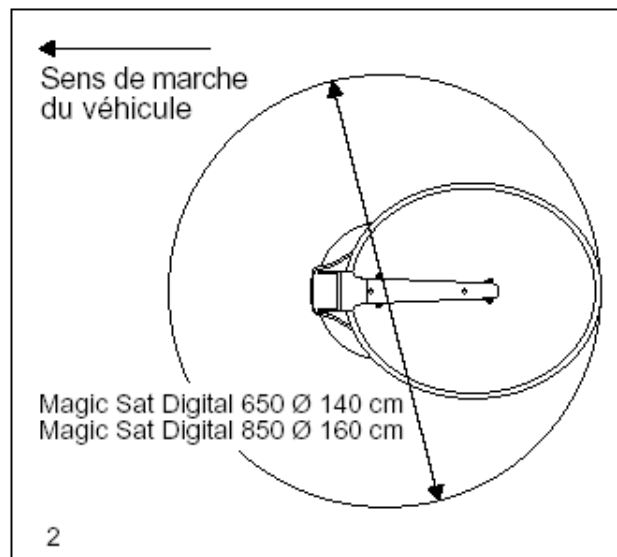
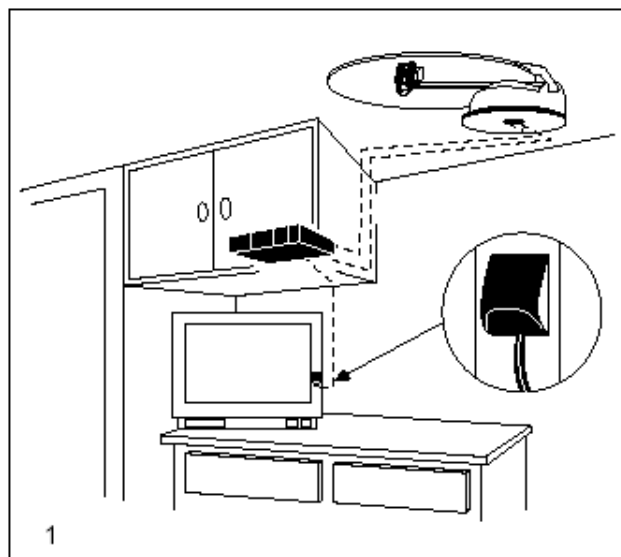
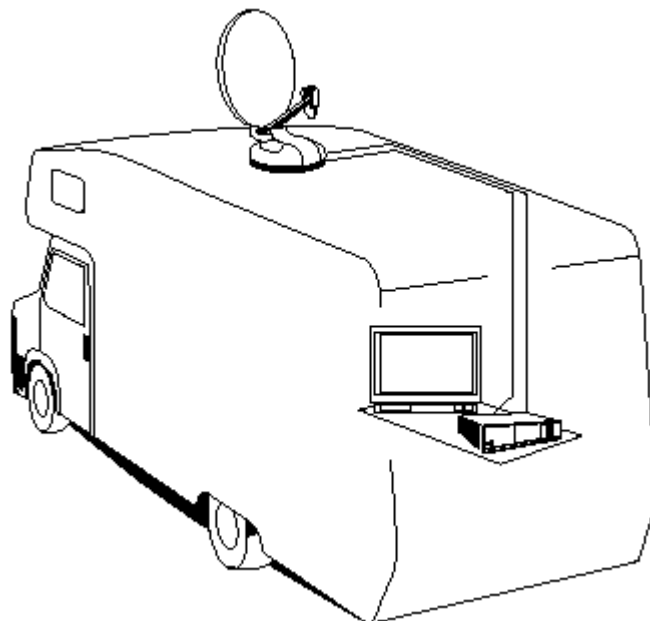
- 1) Le "Magic Sat Digital Plus" est emballé dans deux cartons séparés pour des raisons de transport:
 - a) Le premier paquet contient l'unité motrice avec tous les câbles et l'unité de commande.
 - b) le 2e colis contient uniquement l'antenne parabolique
- A l'ouverture du colis, il est important de s'assurer que l'antenne parabolique n'a pas été abîmée pendant le transport: pour ce faire, opérez comme suit:
- En posant le bord de la parabole sur une surface plane (par exemple, le sol ou une paroi) il doit s'appuyer sur toute sa circonférence. En cas contraire, forcez le bord et cherchez à le rendre plat, sans pour autant cabosser la parabole ou bien adressez-vous au service après-vente.



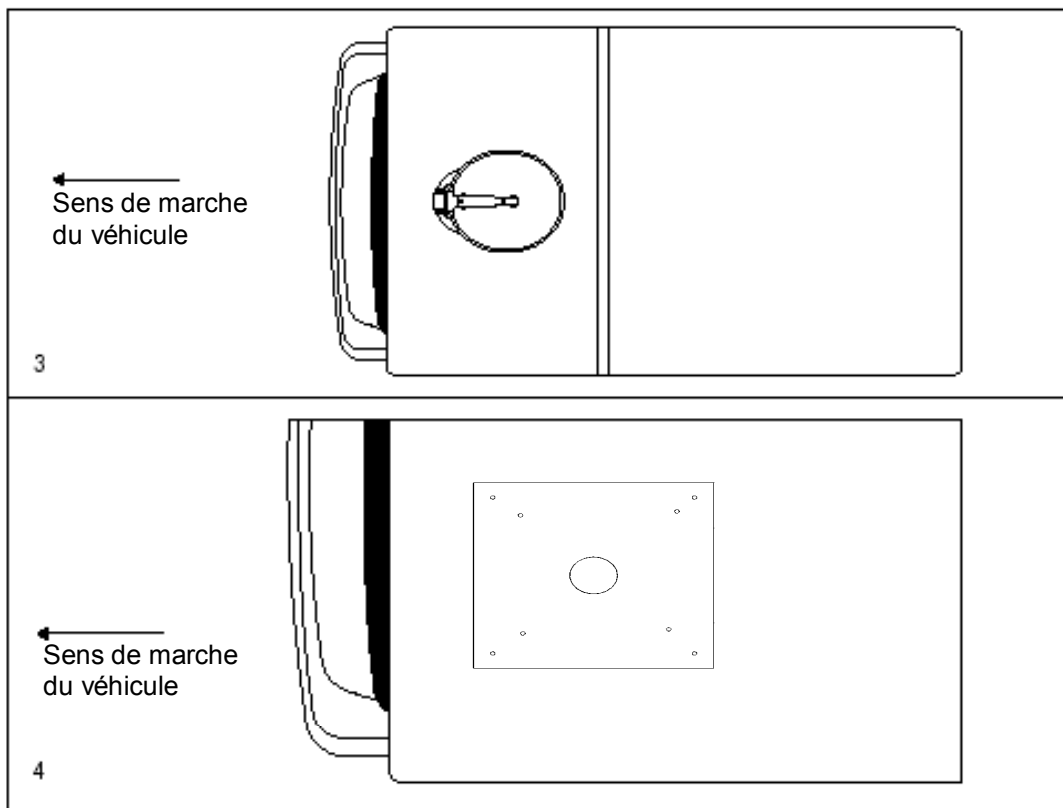
- Après avoir contrôlé si tout est en ordre, installez la parabole sur le moteur en opérant comme suit:
- 1) Branchez l'unité de commande sur le moteur par le câble gris du moteur.
 - 2) Alimentez aussi bien l'unité de commande que le récepteur directement sur une batterie
 - 3) Pressez la touche rouge sur la télécommande et montez le bras de support de la parabole.
 - 4) Pressez la touche " STOP " sur la télécommande pour arrêter le bras en position verticale.
 - 5) Montez la parabole sur le bras et vissez les quatre vis comprises dans le kit.
 - 6) Pressez la touche " DOWN " sur la télécommande et descendez l'antenne.
 - 7) Débranchez l'unité de commande et la batterie et installez la Magic Sat Digital Plus sur le véhicule.

INSTRUCTIONS DE MONTAGE

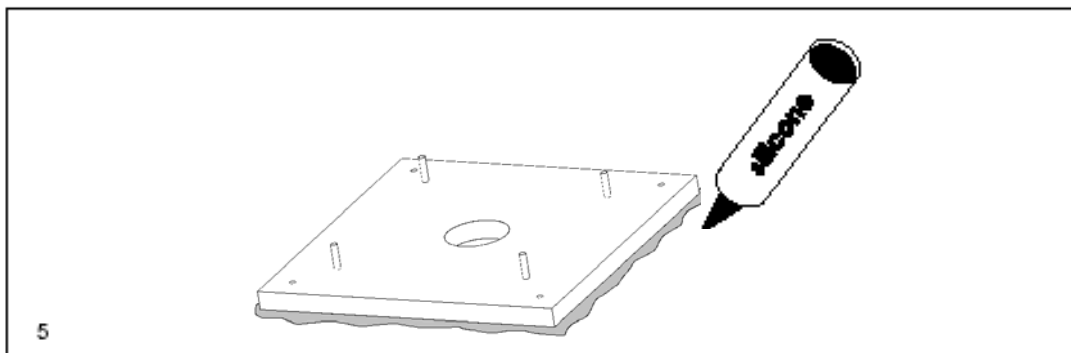
- 1) Positionnez l'unité de commande près du poste de télévision.
- 2) Fixer l'extenseur de télécommande MIR sur une paroi ou sur la télévision et le brancher à l'unité de commande.
- 3) Sur le toit du véhicule, choisissez un emplacement libre suffisamment ample pour que l'antenne puisse tourner sans contraintes (Fig. 2).
- 4) Installer les câbles de branchement (gris et blanc) jusqu'à arriver dans la zone d'installation de l'UNITE EXTERNE.



- 5) Nettoyez bien le toit du véhicule à l'endroit choisi pour l'installation de l'ANTENNE.
- 6) Sans oublier que l'UNITÉ EXTÉRIEURE doit être fixée comme le montre la figure 3, enlevez la PLAQUE DE BASE de l'unité extérieure en dévissant les 4 écrous. Positionnez la plaque de base comme le montre la figure 4, avec le côté étroit dans le sens de marche.



- 7) Nettoyez bien la partie inférieure de la plaque de base et étalez une couche d'adhésif sur toute la surface (ex. SIKAFLEX).
- 8) Fixez la PLAQUE DE BASE sur le toit (côté étroit dans le sens de marche du véhicule) et vissez les 4 écrous de fixation, puis scellez les trous des vis avec de la silicone.

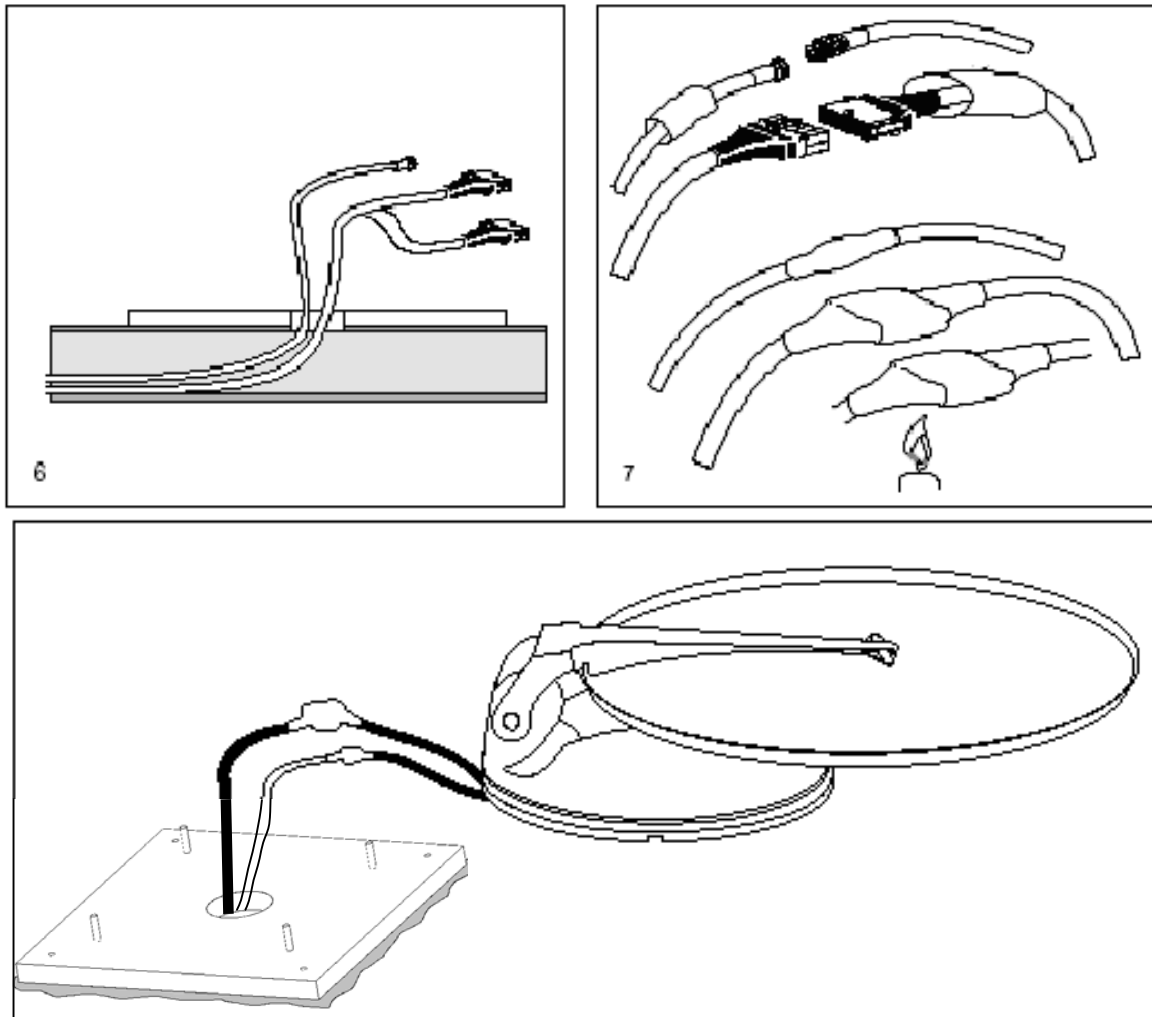


- 9) Appliquez une couche de silicone tout autour de la PLAQUE DE BASE pour la rendre complètement étanche (fig. 5).

Installation avec câbles passant au milieu de la plaque de base

10) Connectez les câbles Gris et Blanc venant de l'intérieur du véhicule (Fig.6) aux deux câbles de l'unité extérieure et rendez-les étanches par deux bouts de tube thermorétractible (Fig. 7).

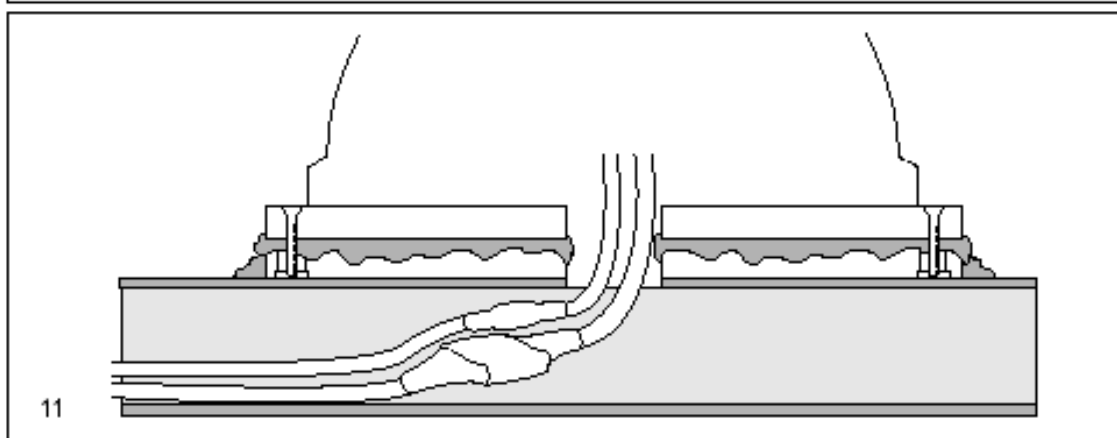
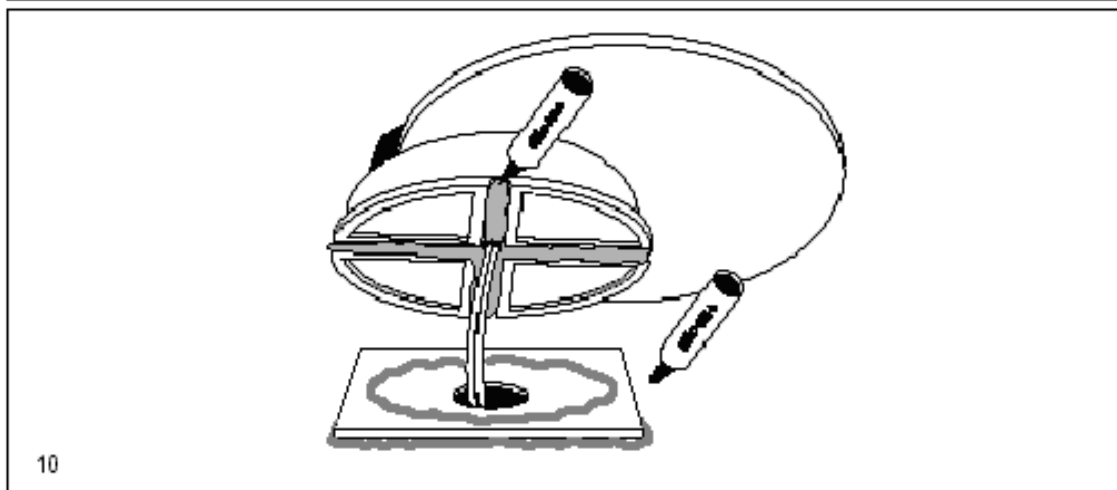
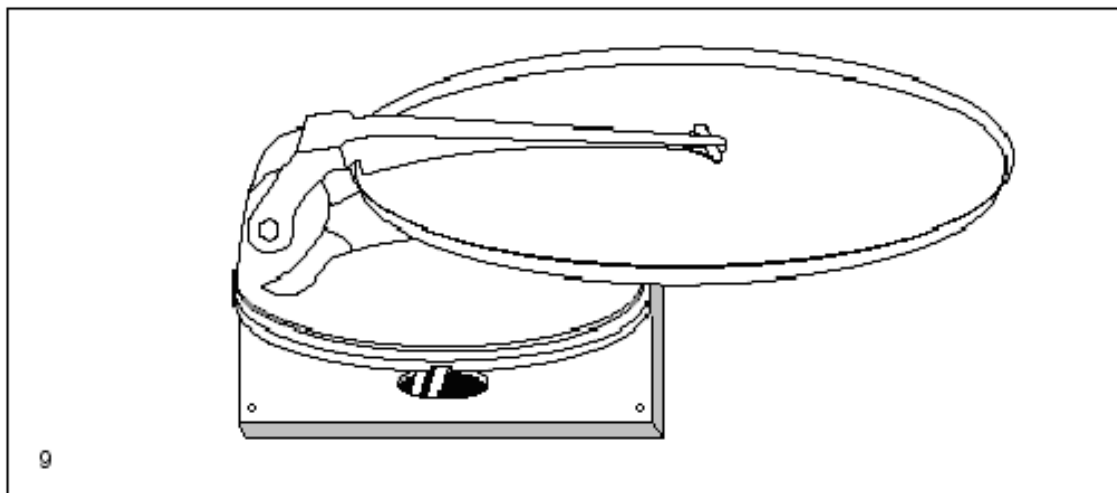
ATTENTION : Pendant l'exécution de cette opération ne tirez pas trop fort les câbles venant du centre de l'unité extérieure pour ne pas risquer de les enlever.



11) Installez l'unité extérieure sur la plaque de base en faisant bien attention aux points suivants:

a) La position correcte est illustrée à la (fig. 9)

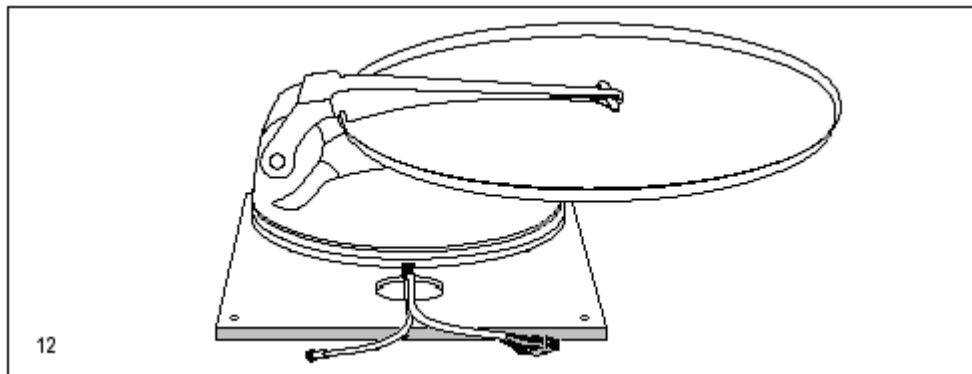
b) Visser les quatre vis fournies avec l'appareil à l'endroit des bagues et serrer de manière appropriée (Fig. 10). Vissez les 4 écrous fournis avec l'appareil à l'endroit des vis et serrez de manière adéquate (Fig. 11).



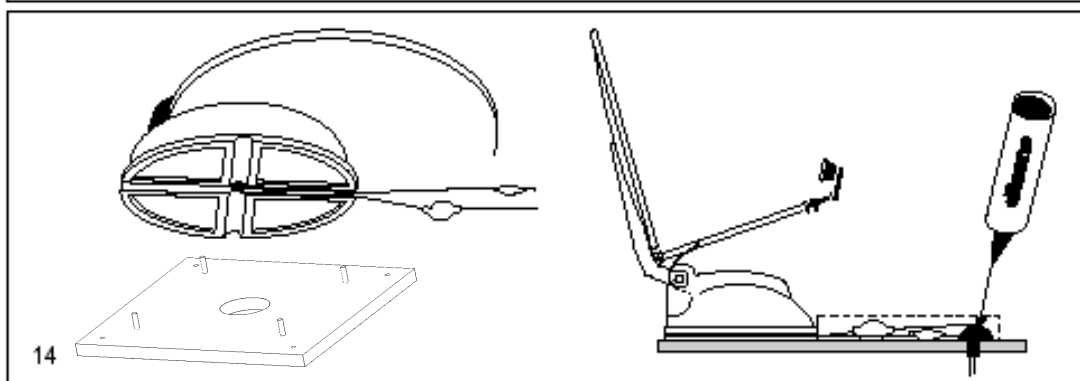
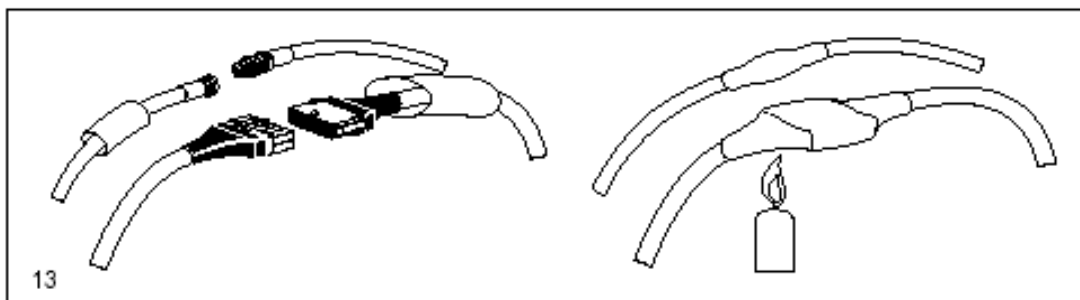
Installation avec câble sortant sur le côté

- 12) Fixer l'UNITÉ EXTÉRIURE à la plaque de base en faisant sortir les deux câbles depuis une des 4 rainures à disposition et en respectant la position indiquée dans la Fig. 12.

ATTENTION: Pendant cette opération ne pas tirer fort les deux câbles pour ne pas risquer de les enlever.



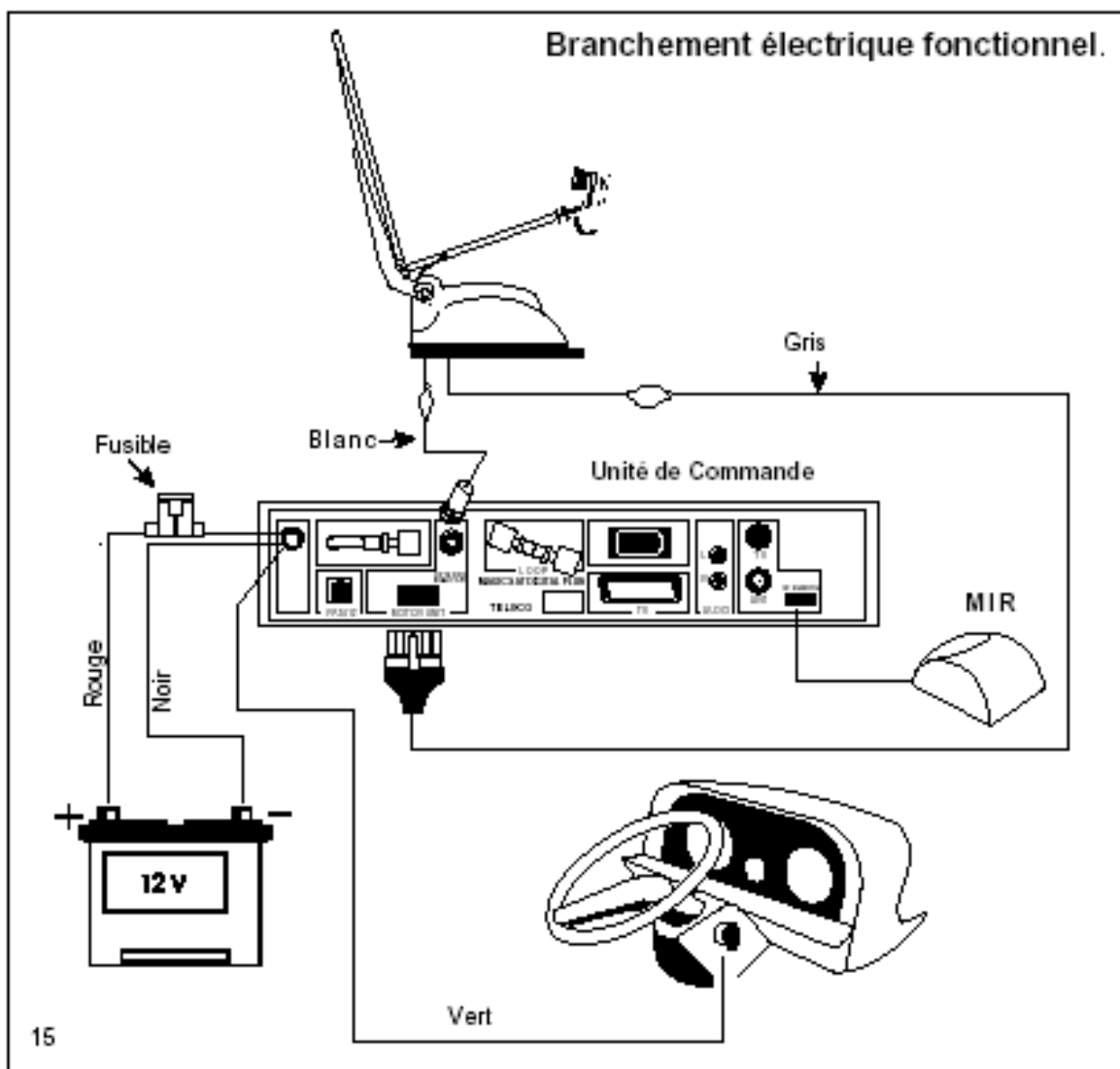
- 13) Brancher les deux câbles venant du centre de l'UNITÉ EXTÉRIURE sur les deux rallonges fournies en rendant les connecteurs étanches par les deux bouts de tubes thermorétractible.



- 14) Loger les deux câbles à l'intérieur d'une goulotte de protection jusqu'au point d'introduction des câbles dans le véhicule.
- 15) Le trou de passage des câbles à l'intérieur du véhicule doit être rendu étanche afin d'éviter toute infiltration d'eau.

BRANCHEMENTS

- 16) Brancher le câble gris (moteurs) au connecteur "MOTOR UNIT" et le câble coaxial blanc (antenne) connecteur ANTENNE sur l'unité de commande.
- 17) Brancher l'extenseur de télécommande MIR au connecteur "IR REMOTE" de l'unité de commande.
- 18) Connectez le câble NOIR de l'unité de commande au pôle négatif de la Batterie à 12 V du véhicule et le câble ROUGE au pôle positif + (faites attention à ne pas inverser les pôles + et -) pour ce faire, utilisez deux câbles de 2,5 mm de diamètre (section de 5 mm²).

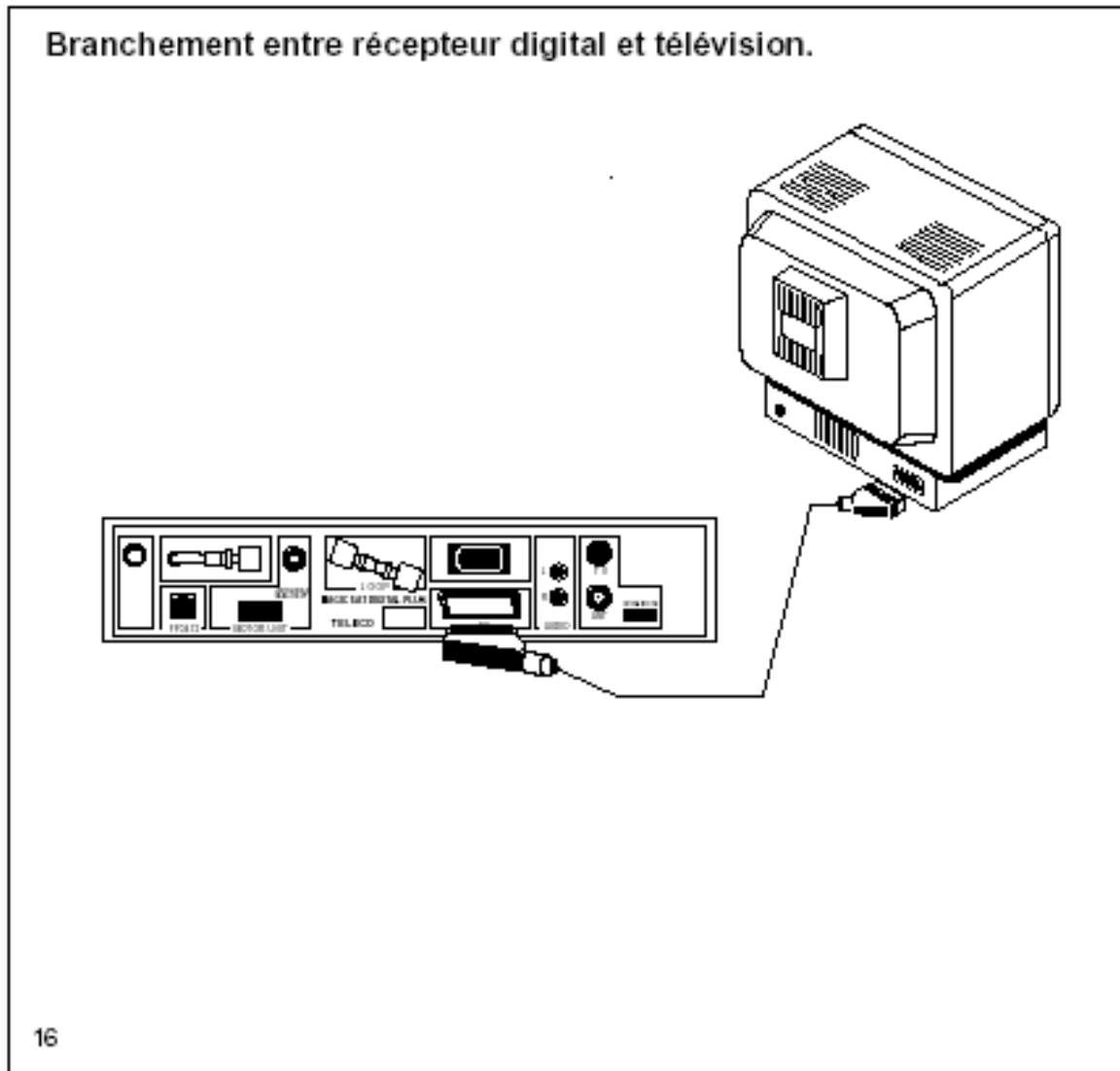


- 19) Le câble VERT de sécurité de l'unité de commande doit être branché au consentement de la console de démarrage du véhicule (le plus souvent, le consentement se trouve sur le point 15 du bornier général), de telle sorte que chaque fois que le moteur démarre, ce câble reçoive une tension positive de + 12 Vdc, qui abaissera automatiquement l'antenne, tout en bloquant toutes les fonctions de l'unité de commande (Fig.15).

ATTENTION : toute connexion à des points différents par rapport à celui qui est indiqué (ex. à l'alternateur) peut causer des dysfonctionnements et/ou abîmer l'appareil ; dans ce cas la garantie ne s'applique pas.

20) L'unité de commande contient:

- a) Système ELECTRONIQUE de contrôle des moteurs de l'unité externe.
- b) Récepteur analogique 500 canaux.
- c) Commutateur automatique avec entrée pour récepteur digital
- d) Récepteur numérique DVB Programmes en clair.





ATTENTION !!!

Par cette notice technique nous voulons attirer l'attention des installateurs sur quelques détails concernant l'installation de Magic Sat Digital Plus. Pendant la phase d'installation il est impératif de prendre les mesures suivantes:

Par cette notice technique nous voulons attirer l'attention des installateurs sur quelques détails concernant l'installation de Magic Sat Digital Plus. Pendant la phase d'installation il est impératif de prendre les mesures suivantes:

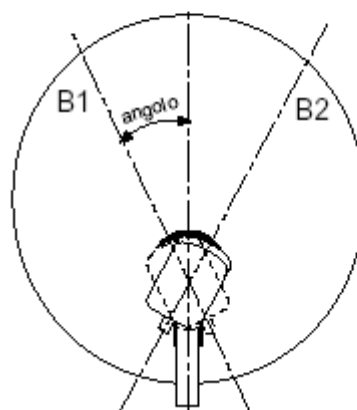
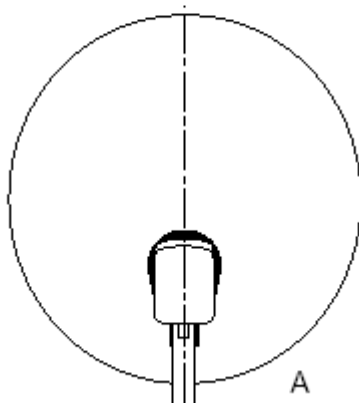
Le câble d'alimentation doit venir directement de la batterie et son section doit être d'au moins 5 mm². Ce câble doit être uniquement connecté à Magic Sat Digital Plus, tandis que les autres dispositifs doivent être connectés à un autre câble d'alimentation.

Le câble de connexion entre le groupe moteur et l'Unité de Commande de Magic Sat Digital Plus NE doit absolument PAS être coupé; si le câble est trop long, il faut l'enrouler à un endroit vide du véhicule.

Ne tendez pas le câble près du groupe moteur; en effet, en cas d'intervention d'un technicien, si le câble est lâche, cela permettra d'enlever plus facilement le groupe moteur. En outre, avant de contrôler le fonctionnement, nous vous conseillons de vérifier les points suivants:

- 1) La position de montage prédéfinie du convertisseur se trouve le long de la ligne médiane du disque (voir figure A) et le système Magic Sat Digital Plus opère correctement dans cette configuration dans la majeure partie des pays européens. Toutefois, si vous vous trouvez dans des zones très éloignées de la position orbitale du satellite, effectuer un réglage de l'angle du convertisseur pourrait être nécessaire. Et plus particulièrement, si vous désirez recevoir des transmissions des satellites Astra 19E, Astra 28E ou HotBird 13E et vous vous trouvez au Portugal ou au Maroc, il faudra régler l'angle du convertisseur comme représenté sur la figure B2. Par contre, si vous êtes en Turquie, pour les mêmes satellites, il faudra positionner le convertisseur sur la position B1. Vous trouverez ci-joint un tableau pour vous aider à définir un angle optimal.

Localité	Position	HotBird 13E	Astra 19E	ASTRA 28E
Lisbone	B2	25	28	37
Casablanca	B2	27	34	41
Ankara	B1	22	15	5



LIVRET D'UTILISATION

Principe de fonctionnement du Magic Sat Digital

Magic Sat Digital Plus est un système de pointage satellites complètement automatique. Il est en mesure de pointer des satellites qui transmettent des signaux ANALOGIQUES - DIGITAUX (par exemple: ASTRA, Hot bird) mais aussi des satellites qui NE transmettent QUE des signaux digitaux (par exemple: ASTRA 2). Toutes les informations concernant le fonctionnement sont visibles sur l'écran de télévision dès l'allumage du système. Pour rendre accessible son utilisation à n'importe quel utilisateur, nous avons retenu opportun de simplifier le plus possible les opérations principales:

- Recherche du satellite
- Abaissement de l'antenne
- Recherche du programme désiré

Recherche du satellite.

Quand le Magic Sat Digital Plus est éteint (antenne vers le bas), si on appuie sur la touche rouge de la télécommande, on met en marche la procédure de recherche qui terminera avec l'apparition des images télévisées.

Abaissement de l'antenne

Quand le Magic Sat Digital Plus est allumé ou l'antenne est vers le haut, il suffit d'appuyer de nouveau sur la touche DOWN (jaune) pour baisser l'antenne et

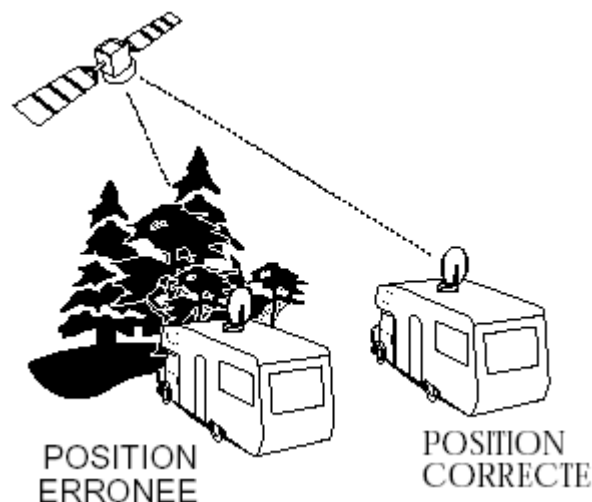
Recherche du programme désiré

Lorsque l'antenne a pointé le satellite demandé, les stations radiophoniques et télévisées pourront être reçues en changeant simplement le programme au moyen de la télécommande. Pour recevoir des programmes d'autres satellites, il suffira de composer le numéro du programme désiré sur la télécommande ou sélectionner ce numéro de la liste des programmes. Le Magic Sat Digital Plus recherchera alors le satellite successif en mémorisant la position de l'antenne. Si on veut recevoir des émissions numériques DVB il vaut mieux utiliser la recherche du satellite. La Liste des Programmes permet de sélectionner aux 16 premières positions les satellites les plus utilisés sur le territoire européen. Une fois que Magic Sat Digital Plus a trouvé le satellite requis, le récepteur numérique intégré se met automatiquement en marche et permet de sélectionner l'émission voulue.

Nous vous remercions de la préférence que vous avez accordée à notre produit et nous vous souhaitons des heures de détente avec Magic Sat Digital Plus.


INFORMATIONS IMPORTANTES pour pointer correctement l'antenne

- 1) Avant de commencer les opérations de pointage de l'antenne, assurez-vous que la direction Sud (d'où arrivent les signaux satellite) par rapport à votre véhicule ne présente pas d'obstacles trop proches (arbres, maisons, etc.); cela permettra à l'antenne de recevoir sans difficulté les signaux en provenance du satellite.



- 2) En outre il faut tenir compte du fait que l'intensité de transmission des satellites n'est pas la même sur tout le territoire européen; par conséquent, si vous vous trouvez en dehors de la zone de réception, la recherche de Magic Sat Digital Plus pourrait échouer. Les zones de réception de chaque satellite sont indiquées dans les revues spécialisées les plus importantes. Il ne faut pas oublier que la zone de réception à disposition est d'autant plus ample que la parabole est grande.

RECHERCHE AUTOMATIQUE DU SATELLITE

- 1) Allumez le poste de télévision et mettez-le en mode de réception VIDEO (voir livret du téléviseur).
- 2) Allumer l'unité de commande en appuyant sur la touche rouge de votre télécommande (ou sur la touche  du panneau frontal) et le Magic Sat Digital Plus se mettra alors en fonction automatiquement.
- 3) Le message suivant s'affiche sur l'écran de votre poste de télévision:



qui reste affiché jusqu'à ce que l'antenne ait trouvé le satellite. Le message indique le nom du satellite (ex. Astra) que Magic Sat Digital Plus est en train de chercher ainsi que le numéro du programme (Programme 1) dont les images apparaîtront sur écran une fois

que le pointage aura été effectué. Ces deux données sont liées l'un à l'autre grâce à la préprogrammation de l'Unité de Commande effectuée d'origine selon l'ordre suivant:

Liste des satellites	1 – 16
Programmes analogiques satellite ASTRA 19 E	17 – 86
Programmes analogiques satellite EUTELSAT 10 E	87 – 106
Programmes analogiques satellite HOTBIRD 13 E	107 – 146
Programmes analogiques satellite EUTELSAT 16 E	147 – 166
Programmes analogiques satellite SIRIUS 5 E	167 – 186
Programmes analogiques satellite TELECOM 5 W	187 – 206
Programmes analogiques satellite TELECOM 8 W	207 – 225
Programmes analogiques satellite THOR 1 W	226 – 265
Programmes analogiques satellite RADIO ASTRA 19 E	266 – 405
Programmes analogiques satellite RADIO HOTBIRD 13 E	406 – 464

4) Lorsque l'antenne cherche un satellite pendant la phase de recherche, le message suivant s'affiche sur l'écran du poste de télévision:

Recherche du Satellite

Astra 19E
Programma 1
Ricerca Sat: Auto
Contrôle du Satellite

S'il s'agit du satellite voulu (par ex. Astra), quelques secondes après les images du programme sélectionné apparaissent sur écran (par ex. Programme 1); s'il s'agit d'un satellite différent, l'antenne continue sa recherche et le message suivant s'affiche de nouveau sur écran:

Recherche du Satellite

Astra 19E
Programma 1
Ricerca Sat: Auto
Recherche en cours

5) Une fois que l'antenne a pointé le satellite requis, les stations analogiques radio et TV pourront être reçues tout simplement en changeant de programme par la télécommande. Pour recevoir des programmes analogiques depuis d'autres satellites, il suffit de taper sur la télécommande le numéro du programme voulu ou de le sélectionner depuis la Liste des Programmes pour que Magic Sat Digital Plus recherche le satellite suivant en mémorisant la position de l'antenne, ce qui rend ainsi immédiat le passage d'un satellite à l'autre. Si on est en train de regarder un programme numérique et qu'on veut changer de satellite, il faut revenir aux fonctions de Magicsat Digital Plus par la touche A/D. En pressant cette touche la liste de Programmes/Satellites s'affiche de nouveau et il sera ainsi possible de sélectionner un satellite différent ou de passer automatiquement à un programme analogique..

DESCENTE DE L'ANTENNE

Pour mettre l'antenne sur la position horizontale, il suffit d'appuyer sur la touche DOWN de la télécommande, éteignant ainsi le récepteur mais aussi le "Magic Sat Digital Pus". Pendant la descente de l'antenne, le message suivant s'affiche

Descente Antenne

suivi de:

Antenne en Pos. Horiz.

Quand l'antenne atteint la position horizontale, le "Magic Sat Digital Pus " s'éteint et les messages disparaissent sur le téléviseur. Si vous oubliez de baisser l'antenne avant de démarrer, ne vous faites pas de soucis, car dès que vous tournez la clé de contact, un circuit de sécurité spécial baisse automatiquement l'antenne et la maintient bloquée à cette position tant que le véhicule est en marche. Cela se vérifie toutefois uniquement si le câble Vert spécialement prévu à cet effet a été connecté à la clé de contact lors de l'installation.

N.B. Suite à cette fonction de sécurité, n'oubliez pas que si vous mettez en marche le moteur pour recharger les batteries du véhicule, Magic Sat Digital Pus baisse automatiquement l'antenne; tant que le moteur est en marche il est donc impossible de commencer la procédure de recherche.

OPERATIONS SUPPLEMENTAIRES

- 1) Quand l'antenne est dirigée sur le satellite il est possible d'éteindre l'Unité de Commande en pressant la touche rouge sans devoir descendre l'antenne. Dans ce cas la consommation totale du système MAGIC SAT Digital Pus se réduit à 240 mA environ. Pour rallumer l'Unité de Commande, pressez de nouveau la touche rouge de la télécommande.
- 2) Si l'antenne est en mouvement, la touche rouge N'est PAS opérationnelle, afin d'éviter que l'on puisse éteindre l'Unité de Commande en rendant ainsi inefficace la recherche du satellite..
- 3) Si Magic Sat Digital Pus ne trouve pas le satellite sélectionné, il arrête l'antenne à sa fin de course (soit complètement ouverte soit à demi-fermée) et le message "Aucun satellite" s'affiche sur l'écran du poste de télévision, tandis que FP3412 affiche le message "NSA". Dans ce cas on peut descendre l'antenne en pressant la touche DOWN ou sélectionner un programme transmis par un autre satellite.
- 4) La touche «A/D» permet de commuter le fonctionnement de Magic Sat Digital Plus d'Analogique à Numérique ; il sera ainsi possible de voir les émissions transmises dans les deux systèmes ou de sélectionner un satellite différent.

OPÉRATIONS POUR LES UTILISATEURS LE PLUS EXPERTS

Changement de satellite pendant la recherche

Magic Sat Digital Plus commence toujours sa recherche automatique par le satellite qui transmet le dernier programme sélectionné avant la mise hors tension du système (ex. Astra, Canal 1). Si vous voulez commander la recherche automatique d'un autre satellite, opérez comme suit:

- Pressez la touche ROUGE de la télécommande pour mettre le système sous tension.
- Pressez la touche STOP pour arrêter provisoirement l'antenne (le message "Recherche Suspendue" s'affiche sur l'écran du poste de télévision).
- Sélectionnez le nouveau canal transmis par le satellite voulu (ex. Canal 117, Hot Bird)
- Quelques secondes après l'antenne reprend la recherche et s'arrête sur le nouveau satellite requis (Hot Bird).
- ATTENTION SI ON BLOQUE L'ANTENNE PAR LA TOUCHE STOP, ELLE REDEMARRE UNIQUEMENT SI ON SELECTIONNE UN PROGRAMME TRANSMIS PAR UN SATELLITE DIFFERENT.

RECHERCHE SÉQUENTIELLE DU SATELLITE

Ce type de recherche doit être utilisée uniquement si vous vous trouvez aux marges de la zone de réception, où les signaux sont plus faibles, et seulement si la Recherche Automatique n'a pas donné de résultats.

- 1) Mettez le système sous tension par la touche Rouge.
- 2) Interrompez la recherche en pressant la touche STOP
- 3) Pressez la touche MENU
- 4) Sélectionnez CONFIGURATION
- 5) Sélectionnez RECHERCHE SAT
- 6) Sélectionnez RECHERCHE SAT: SÉQUENTIELLE par la touche ►
- 7) Quittez le MENU (voir livret d'instruction du récepteur analogique)
- 8) Sélectionnez le programme voulu (ex. : 1)

A ce point-ci Magic Sat Digital Plus commence la recherche du signal se référant au programme sélectionné. Quand l'antenne pointe un satellite qui transmet ce signal, elle s'arrête et le message suivant s'affiche sur l'écran:

OK : Confirmer Satellite

NEXT: Continuer Recherche

Si le programme qui apparaît sur le poste de télévision est le programme voulu, pressez la touche SET, sinon pressez NEXT pour que l'antenne recommence la recherche d'un autre satellite qui transmet le programme que vous voulez voir. Il pourrait arriver que même la RECHERCHE SÉQUENTIELLE du canal sélectionné échoue (ex. Canal 1); dans ce cas, pressez la touche DOWN pour baisser l'antenne et mettre le système hors tension. Etant donné que la puissance de transmission de certains canaux est plus élevée que d'autres,

en cas de difficultés il vaut mieux essayer une autre recherche en changeant de numéro de programme.

- 1) Pressez la touche Rouge pour mettre le système sous tension
- 2) Pressez la touche STOP pour interrompre la recherche
- 3) Sélectionnez le numéro du canal différent (ex. 31) faisant toutefois partie du groupe de canaux transmis par le satellite sélectionné (dans ce cas
- 4) Quelques secondes après Magic Sat Digital Plus reprend la recherche du canal sélectionné (canal 31) et répète tous les pas illustrés ci-dessus.

FONCTION DE SÉCURITÉ

Si pour une raison quelconque (arbres, glace, etc.) l'antenne ne peut pas bouger librement pendant une opération, elle s'arrête immédiatement et le message suivant s'affiche:

**Le moteurs du système
Magic Sat sont
bloqués :
Contrôlez si des
obstacles en empêchent
Le mouvement**

Après avoir contrôlé quelle est la cause qui bloque les mouvements de l'antenne, pressez la touche DOWN et éliminez cette défaillance.

CONSEILS UTILES pour une meilleure utilisation de Magic Sat Digital Plus

Quand vous garez votre véhicule veillez aux conditions suivantes:

- 1) La direction Sud ne doit pas présenter d'obstacles proches, car toute sorte d'obstacle (arbres, structures) se trouvant entre le satellite et l'antenne empêche la réception correcte des signaux.
- 2) Aucun obstacle (ex. des arbres) ne doit se trouver près de votre antenne, afin de ne pas en gêner les mouvements. Aucune paroi métallique ou en verre ne doit se trouver près de l'antenne (environ 5 mètres) car elle fonctionne comme surface réfléchissante pour les signaux satellite et pourrait donc faire en sorte que le système arrête l'antenne dans sa
- 3) En cas de neige ou de glace, avant d'activer Magic Sat Digital Plus dégagezle afin d'éviter de consommer inutilement la batterie en cherchant à monter l'antenne.
- 4) Si vous faites démarrer le moteur de votre véhicule pour recharger les batteries et que le câble de sécurité est connecté à la clé de contact, si l'antenne est soulevée elle descend automatiquement et il ne sera plus possible de la faire remonter tant que le moteur est en marche.

- 5) Assurez-vous que vos batteries sont toujours suffisamment chargées, car si la tension descend au-dessous de 10 Volts, le circuit électronique de protection de Magic Sat Digital Plus empêche l'antenne de monter.
- 6) Si, pour alimenter Magic Sat Digital Plus, vous utilisez des alimentations 220 V/12 Volts au lieu de la batterie, veillez à ce qu'il s'agisse d'alimentation stabilisés de très bonne qualité qui délivrent un courant d'au moins 10A. L'emploi de chargeurs de batteries de mauvaise qualité et non stabilisés

PROBLÈMES - SOLUTIONS

Si Magic Digital Plus n'a pas trouvé le satellite après une recherche complète, contrôlez les points suivants.

- a) La direction Sud est-elle dégagée de tout obstacle?
- b) Le lieu où vous vous trouvez est-il compris dans la zone de réception du satellite sélectionné?
- c) Le câble de connexion entre le LNB et l'antenne est-il bien fixé? Il pourrait être arraché ou desserré à cause d'un contact contre un obstacle imprévu.
- d) Toutes les connexions sur le boîtier de commande ou sur le récepteur sont-elles correctes?

Si l'antenne s'est arrêtée après avoir trouvé le satellite mais que ni messages ni images n'apparaissent sur l'écran du poste de télévision:

- a) Le câble Péritel est-il connecté?
- b) Si votre poste de télévision n'est pas branché par un câble Péritel mais par un câble COAX sur la prise du poste de télévision, avez-vous sélectionné la chaîne correcte sur le poste de télévision?

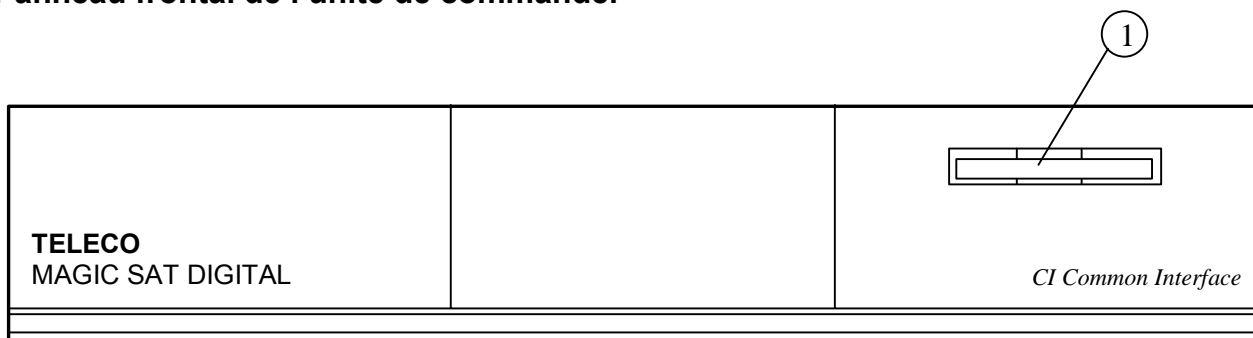
Si l'antenne ne bouge pas lorsque vous pressez la touche Rouge, contrôlez

- a) Les câbles ROUGE et NOIR sont-ils correctement connectés à la batterie?
Le câble ROUGE doit être branché sur le pôle +, le câble NOIR sur le
- b) Si vous avez inversé les câbles, avant toute chose débranchez-les, remplacez le fusible de protection sur le fond du boîtier de l'Unité de Commande par un fusible ayant les mêmes caractéristiques (10 A) puis rebranchez correctement les câbles ROUGE et NOIR sur la batterie.
- c) Le moteur de votre véhicule est-il en marche?
Alors arrêtez-le car le système de sécurité est activé et il maintient l'antenne en position horizontale (baissée).

LIVRET D'UTILISATION

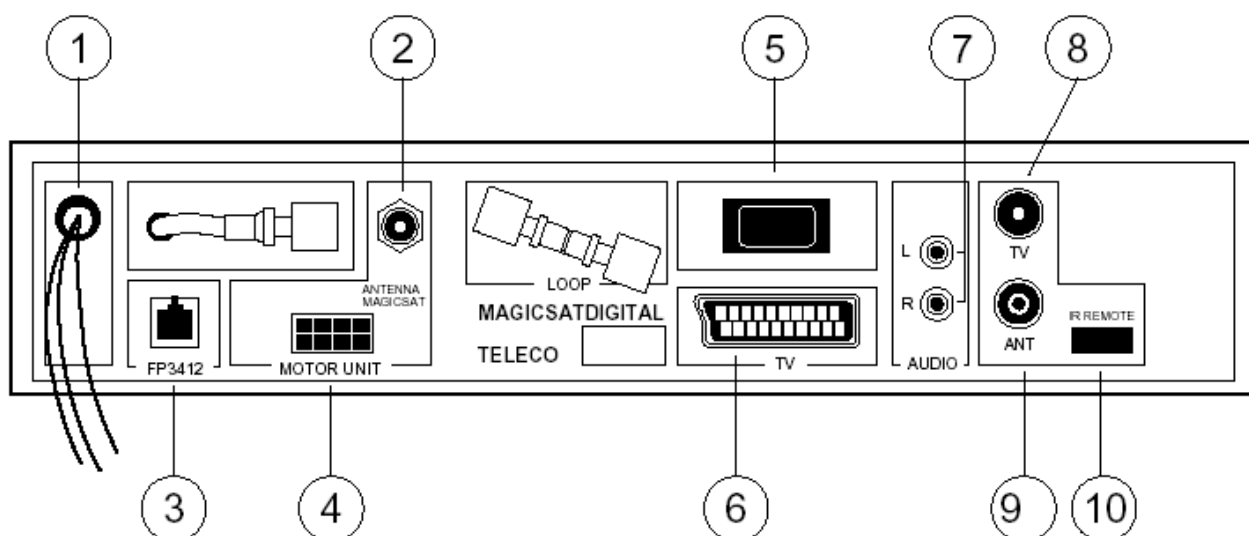
du récepteur analogique incorporé dans l'unité de commande.

Panneau frontal de l'unité de commande.



- 1) Partie frontale transparente avec affichage à 3 caractères et cellule de réception pour la télécommande.
- 2) Touches de sélection de la chaîne.
- 3) Touche de mise en et hors service de l'appareil. Quand l'appareil est éteint, une ligne allumée apparaît sur l'affichage.

Panneau postérieur de l'unité de commande.

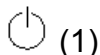


- 1) Câbles de branchement à la batterie 12 Volt
- 2) Connecteur de branchement du "Magic Sat Digital Plus" au LNB
- 3) Connecteur de branchement de l'extenseur de commandes FP3412 (Facultatif)
- 4) Connecteur de branchement du câble Moteurs du "Digital Plus "
- 5) Interrupteur d'alimentation
- 6) Prise SCART pour le branchement à la télévision
- 7) Prise AUDIO R-L pour le branchement à des appareils HI-FI
- 8) Connecteur pour brancher l'unité de commande à une télévision non équipée de prise SCART. Le canal de sortie est réglé sur CH 21 et peut être syntonisé au choix du 21 au 69 au moyen de la télécommande.
- 9) Connecteur pour le branchement d'une antenne terrestre.
- 10) Connecteur pour le branchement de l'extenseur de télécommande MIR (fourni avec l'équipement)

TÉLÉCOMMANDE MAGIC SAT DIGITAL PLUS

Cette télécommande sert à effectuer toutes les fonctions du "Magic Sat Digital Plus" et du récepteur analogique incorporé dans l'unité de commande.

Fonctions principales



(1)

Interrupteur principal de l'Unité de Commande. Quand l'appareil est éteint, une trait horizontal lumineux est affiché. Quand le démodulateur est allumé, le numéro du programme apparaît sur l'affichage.



(13/16)

Sélection des programmes avec défilement vers le haut - vers le bas du Récepteur Analogique et Numérique.

CLAVIER NUMÉRIC (3-12)

Sert à saisir directement le numéro du programme que vous voulez sélectionner.



(14/15)

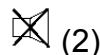
Réglage du volume. Il est possible de sélectionner une valeur comprise entre 0 et 100 qui apparaît aussi bien sur l'écran de télévision lors de l'opération que sur l'affichage.



Réglage des sons graves. Il est possible de sélectionner une valeur comprise entre -15 et +15 qui apparaît aussi bien sur l'écran de télévision lors de l'opération que sur l'affichage du démodulateur. (Uniquement Analogique)



Réglage des sons aigus Il est possible de sélectionner une valeur comprise entre -15 et +15 qui apparaît aussi bien sur l'écran de télévision lors de l'opération que sur l'affichage. (Uniquement Analogique)



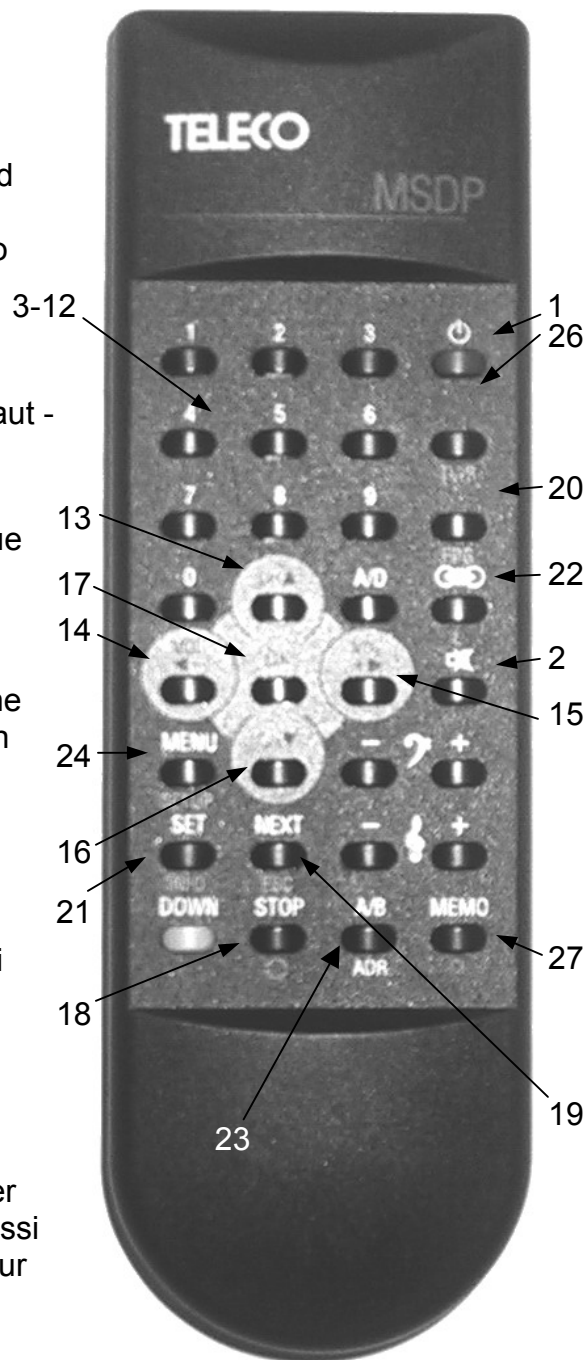
(2)


Commutation "MUTE". Cette touche sert a arrêter le son. Le message AUDIO MUET apparaît sur l'écran de télévision tandis que le message MUET apparaît sur l'affichage de démodulateur




Sélection STÉREO SPATIAL. Cette touche permet d'augmenter l'effet stéréophonique du son Le message SON SPATIAL apparaît sur l'écran du démodu-lateur. (Uniquement Analogique)

MENU Sert à afficher le MENU du récepteur SAT sur l'écran de télévision.



 Ces deux touches permettent de sélectionner, en avant et en arrière, les différentes fonctions du MENU sur l'écran de télévision.

 Ces deux touches permettent de sélectionner, pour chaque fonction, toutes les valeurs possibles sur le MENU.

MEMO Cette touche permet de valider chaque changement de paramètre uniquement dans le récepteur analogique.

NEXT Au moyen de cette touche, on poursuit la recherche du satellite pour le fonctionnement séquentiel du "Magic Sat Digital Plus".

DOWN Cette touche est utilisée pour baisser l'antenne dans le système Magic Digital Plus

STOP Au moyen de cette touche, on ARRETE LA RECHERCHE du satellite pour le "Magic Sat Digital". L'antenne reste arrêtée jusqu'à ce que l'utilisateur ait sélectionné un programme transmis par un satellite différent de celui de la recherche initiale.

Par ex.: Magic Sat Plus commence sa recherche sur le programme N 1 d'ASTRA: si on presse STOP la recherche est interrompue. Si, par ex. on sélectionne le programme N 101 de EUTELSAT 13°, l'antenne reprend la recherche et pointe le nouveau satellite.

A/B Changement de canal audio en cas d'émissions ADR.

SET Cette touche permet de valider la position de l'antenne si on a sélectionné le fonctionnement séquentiel.

A/D Cette touche commute le récepteur d'analogique à numérique et vice versa.

SETUP (24) Configuration du récepteur numérique (Uniquement récepteur DVB)

INFO (21) Informations supplémentaires sur l'émission en cours de vision (uniquement récepteur DVB)

ESC (19) Quitter la page courante du Menu (Uniquement récepteur DVB)



(18) Commutation entre les deux dernières émissions reçues (uniquement récepteur DVB)

TV/R (26) Commutation entre les stations Radio et TV (Uniquement récepteur DVB)

EPG (20) Guide des programmes (Uniquement récepteur DVB)

L (22) Changement de langue du programme (Uniquement récepteur DVB, si cette option est à disposition)

OK (17) Dans le récepteur analogique, cette touche sert à :

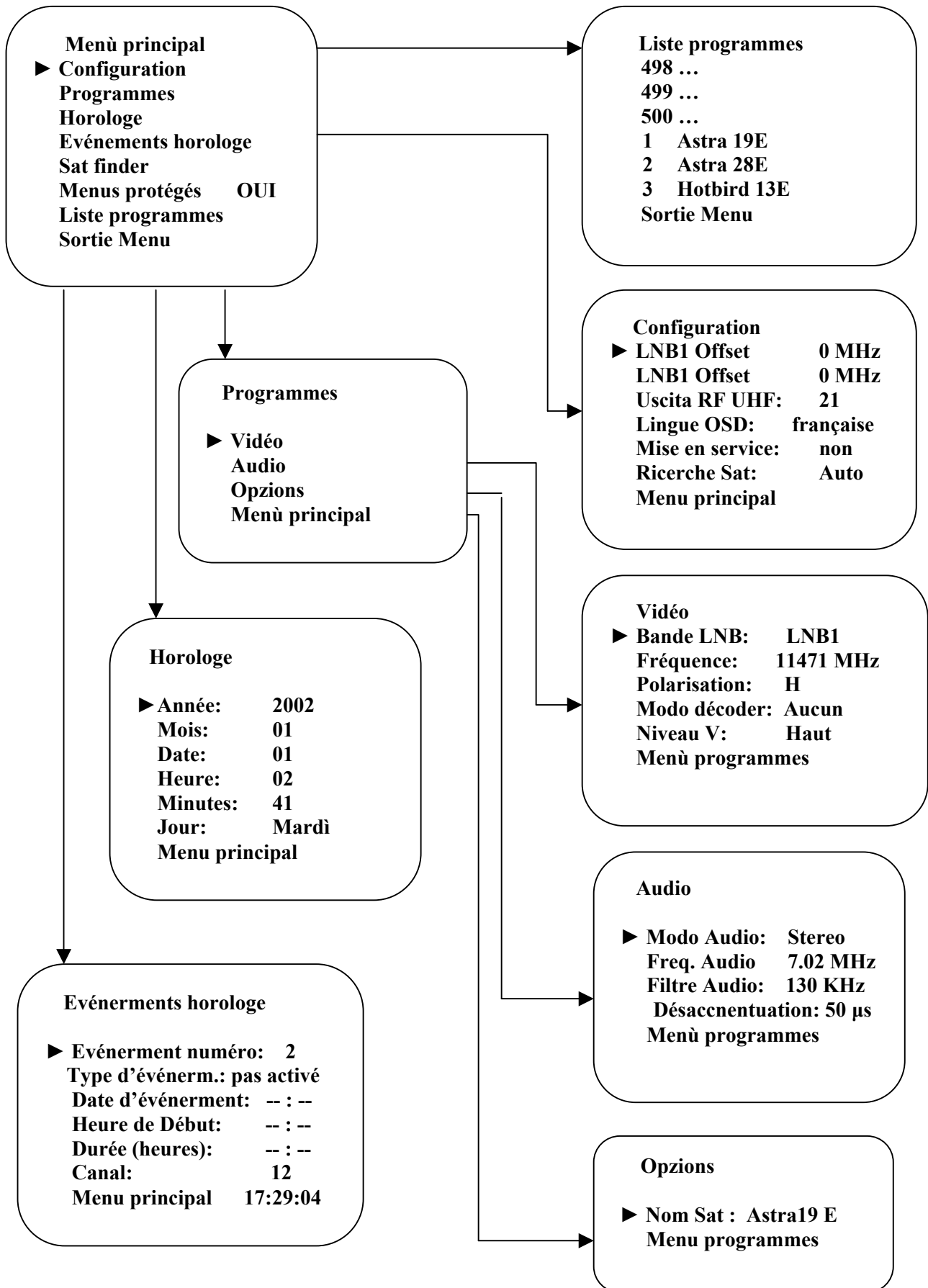
- rappeler la liste des programmes
- valider le programme voulu
- sélectionner les sous-menus

Dans le récepteur numérique elle sert à :

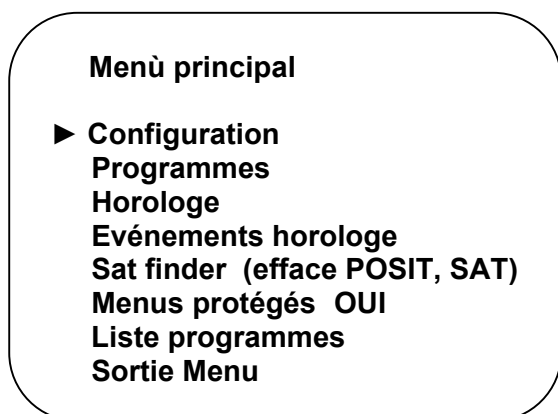
- rappeler la liste des programmes
- valider le programme voulu
- valider les paramètres sélectionnés

CI (27) Select CAM Menu.

AFFICHAGE SUR ECRAN PRINCIPAL DU RÉCEPTEUR ANALOGIQUE.



- L' "Affichage sur Ecran" sert à afficher toutes les fonctions du récepteur satellite analogique sur l'écran du poste de télévision. En appuyant sur la touche **OK** le message suivant s'affiche sur l'écran de télévision.



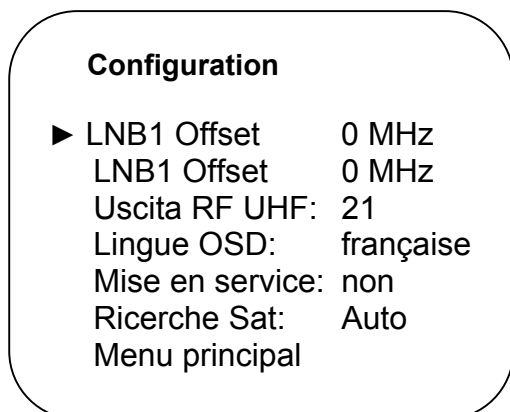
- C'est le MENU PRINCIPAL, qui comprend toutes les fonctions qui peuvent être activées sur le démodulateur. La flèche ▶ est un pointeur qui sert à sélectionner la fonction que vous voulez modifier. Vous pouvez faire défiler la flèche d'une ligne à l'autre en sens vertical à l'aide des touches ▼▲ de la télécommande. Chaque fonction du MENU PRINCIPAL est divisée en une ou plusieurs sous-fonctions que vous pouvez sélectionner en positionnant la flèche à l'endroit de la fonction désirée et en appuyant, ensuite, sur la touche **OK**

SOUS-FONCTION

1) CONFIGURATION

- Positionner la flèche de l'écran à l'endroit de la fonction CONFIGURATION à l'aide des touches ▼▲

En appuyant sur la touche **OK** les sous-fonctions suivantes, qui ont été préprogrammées lors de l'essai, apparaîtront sur l'écran:



- Pour modifier les valeurs des sous-fonctions, positionnez la flèche ▶ à l'en-droit de la ligne désirée à l'aide des touches ▼▲ , puis utilisez les touches ◀▶ pour sélectionner la valeur.

► LNB1 Offset : 0 MHz
LNB1 Offset : 0 MHz

- Cette sous-fonction permet de modifier de + ou - 7 MHz les valeurs des oscillateurs locaux sur l'LNB UNIVERSEL utilisé. LNB1 correspond à la bande basses fréquences (10.7 - 11.7 Ghz) de l'LNB UNIVERSEL, tandis que LNB2 correspond à la bande hautes fréquences (11.7 - 12.75 Ghz). Cette variation permet d'adapter la valeur de l'oscillateur local du récepteur à celle de l'LNB UNIVERSEL, si cet oscillateur s'écarte de la valeur nominale (9.75 GHz pour la bande basses fréquences, 10.6 GHz pour la bande hautes fréquences).

► Sortie RF UHF: 21

- Cette sous-fonction sert à programmer le canal de sortie du modulateur (si installé). Les valeurs disponibles vont du canal 21 au canal 69. Le canal 21 est mémorisé lors de l'essai.

► Lingue OSD : française

- Cette sous-fonction permet de sélectionner la langue désirée du MENU. Les langues disponibles sont l'italien, l'anglais, le français et l'allemand.

► Mise en service: non

- C'est une sous-fonction spéciale qui permet au démodulateur de se remettre en service (ou NON) sur la chaîne sélectionnée quand la tension du secteur revient après une coupure temporaire. Au cas où le message NON serait sélectionné, toutes les fois que la tension du secteur est rétablie le récepteur reste en position de veille.

► Ricerche Sat: Auto

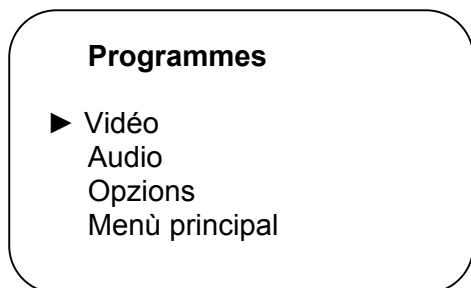
- Cette fonction est activée uniquement si le récepteur est connecté à la carte de contrôle Magic Sat Digital Plus. Elle permet de sélectionner le type de recherche satellite désiré sur le système Magic Sat Digital Plus: AUTOMATIQUE ou SEQUENTIEL.

► Menu principal

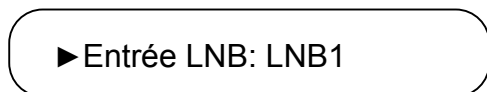
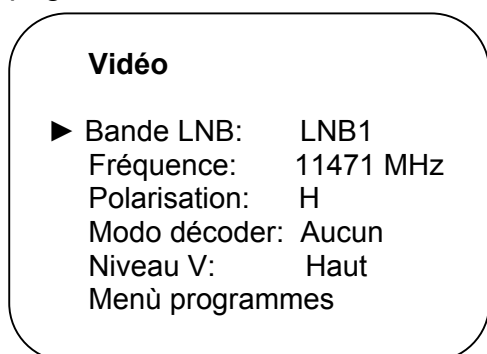
- Cette sous-fonction permet de revenir au Menu Principal

2) PROGRAMMES

- Positionnez la flèche ► à côté de la mention Programmes sur le MENU PRINCIPAL, puis appuyez sur la touche **OK**. L'écran affiche:



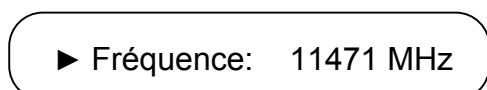
- Si vous positionnez la flèche ► à côté de Vidéo et que vous appuyez sur la touche **OK** la page suivante s'affiche:



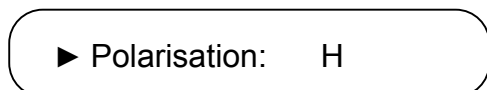
- Il faut sélectionner LNB1 ou LNB2 auxquels correspondent les valeurs indiquées sur le tableau Vidéo.

LNB1 Bande basses fréquences LNB UNIVERSEL (10.7 - 11.7 GHz)

LNB2 Bande hautes fréquences LNB UNIVERSEL (11.7 - 12.75 GHz) avec ton 22 KHz



- Indique la fréquence du programme sélectionné, transmise par le satellite. Il est possible de la modifier en saisissant directement le numéro par le clavier numérique ou bien en appuyant sur les touches ◀▶



- Indique la polarisation des signaux transmis. Vous pouvez sélectionner H (horizontale) ou V (verticale).

► **Modo decoder: Aucun**

- Cette option permet de sélectionner par les touches ◀▶ 6 différents modes de fonctionnement DECODEUR ; cette option doit rester fixe sur «Aucun».

► **Niveau V.: Haut**

- Sert à modifier le niveau du vidéo: Haut - Bas.

► **Menù programmes**

- Elle permet de retourner au menu programme ou ADR (seulement pour le modèle ADR) Si vous positionnez la flèche ► à côté de la mention Audio et que vous appuyez sur la touche **OK** , la page suivante s'affiche:

Audio

► Modo Audio: Stereo
Freq. Audio 7.02 MHz
Filtre Audio: 130 KHz
Désaccnentuatiön: 50 µs
Menù programmes

► **Modo Audio: Stereo**

- Il est possible de sélectionner Stéreo ou Mono

► **Fréq. Audio: 7.02 MHz**

- Affiche la fréquence audio du programme sélectionné. La fréquence peut être modifiée de 5.00 à 9.50 MHz, par pas de 10 KHz.

► **Filtre Audio: 130 KHz**

- Affiche la bande audio du programme sélectionné.
En MODE STÉREO et MONO vous pouvez choisir: 130 - 280 - 380 KHz
En mode ADR la sélection est automatique

► Désaccentuation: 50 µs

- 4 types de Désaccentuation sont au choix : 50 µs - 75 µs - J 17 - Expansur. Le MODE EXPANSEUR est spécialement indiqué pour la réception HI-FI de programmes Stéreo.
- En mode ADR la sélection est automatique

► Menù programmes

- Permet de revenir au Menu Programmes.
- Si vous positionnez la flèche ► à côté de la mention Option et que vous appuyez sur la touche **OK**, la page suivante s'affiche:

Opzions

► Nom Sat : Astra19 E
Menu programmes

► Nom Sat : Astra19 E

- Cette fonction permet d'associer au programme en question le nom du satellite qui le transmet. En utilisant les touches fléchées ◀▶ on sélectionne le satellite désiré.
- En retournant au menu des programmes, sélectionner:

► Menù programmes

3) HORLOGE

- Après avoir positionné la flèche ► à côté de la mention Horloge, appuyez sur la touche **OK** la page suivante s'affiche:

Horologe

► Année: 2002
Mois: 01
Date: 01
Heure: 02
Minutes: 41
Jour: Mardi
Menu principal

- Positionnez la flèche ► à côté de la mention "Année" à l'aide des touches ▼▲, puis changez de valeur avec les touches ◀▶. Répétez la même pro-cédure pour toutes les autres données.

- Toutes les valeurs seront automatiquement activées en sélectionnant Menu Principal.

- Revenez au MENU PRINCIPAL. Positionnez la flèche ► à côté de la mention Événements Horloge et appuyez sur la touche **OK**
Les options suivantes s'affichent:

Evénements horologe

► Événement numéro: 2
Type d'événement: pas activé
Date d'événement: -- : --
Heure de Début: -- : --
Durée (heures): -- : --
Canal: 12
Menu principal 17:29:04

- Cette fonction permet de programmer la mise en et hors service du récepteur pour 8 événements. Plusieurs possibilités sont au choix:

► Événement numéro: 2

- Permet de sélectionner à l'aide des touches ◀▶ le numéro de l'événement compris entre 1 et 8.

► Type d'événement: pas activé

- Permet de sélectionner à l'aide des touches ▼▲ les types d'événement suivants:

Pas activé: La mémorisation n'est pas activée.

Journal.: Permet de programmer la mise en et hors service du récepteur Chaque Jour à l'heure sélectionnée.

Hebdomad.: Permet de programmer la mise en et hors service du récepteur Chaque Semaine le jour et à l'heure que vous avez sélectionnés.

Date/heure: Permet de programmer la mise en et hors service du récepteur à une heure Déterminée d'un jour Déterminé.

• Si vous sélectionnez **Type d'événement : pas activé** toutes les fonctions de programmation à temps seront désactivées. Cela vaut uniquement pour l'événement sélectionné; si on veut complètement désactiver la programmation, il faudra donc sélectionner **Type d'événement : pas activé** pour l'événement No. 1, No. 2, No. 3...No. 8.

• Si vous sélectionnez **Type d'événement: Journal.** avec les touches **▼▲◀▶**, vous pourrez sélectionner l'heure de la mise en service et la durée du fonctionnement du récepteur au jour le jour ainsi que le numéro de la chaîne que vous voulez voir.

• Si vous sélectionnez **Type d'événement: hebdomad** avec les touches **▼▲◀▶**, vous pourrez sélectionner en séquence:

- Jour de la semaine
- Heure de mise en service
- Durée du fonctionnement du récepteur
- Numéro de la chaîne que vous voulez voir

• Si vous sélectionnez **Type d'événement: date/heure** avec les touches **▼▲◀▶**, vous pourrez sélectionner en séquence:

- Date de mise en service du récepteur
- Heure de mise en service
- Durée du fonctionnement
- Numéro de la chaîne que vous voulez voir

• Toutes les fonctions sous Événements Horloge sont automatiquement mémorisées lors de la sélection; par conséquent, il ne faut pas appuyer sur la touche **MEMO** de la télécommande.

Il est possible de sélectionner l'heure du début de chaque émission par pas de 15 minutes tandis que la durée de l'événement peut être sélectionnée par pas d'une heure.

N.B. Afin d'éviter que le récepteur soit mis en service inutilement et incompréhensiblement, on conseille de sélectionner:
pour les 8 événements et ce, toutes les fois que l'emploi des options d'Événements Horloge n'est plus nécessaire. Si la tension du secteur est coupée pendant plus de 30 minutes, la programmation des Événements Horloge est automatiquement annulée.

4) SAT FINDER (Effacer Position SAT)

- En appuyant sur la touche **OK** on efface toutes les positions des satellites que le "Magic Sat Digital Plus" a sauvegardé pendant les recherches

5) MENUS PROTEGES

- Cette fonction est activée d'origine (OUI) et protège certaines fonctions du MENU contre toute modification éventuelle que les utilisateurs moins experts pourraient apporter.
- Si l'utilisateur veut accéder à toutes les fonctions du MENU, il doit sélectionner la ligne **Menus Protégés**, presser le numéro 1111 et le message NON s'affiche. Pour revenir à OUI, il suffit de resélectionner le même chiffre. De toute façon nous déconseillons les utilisateurs moins experts d'essayer de modifier le MENU.

6) LISTE DES PROGRAMMES

Toutes les programmes TV et radio mémorisés sur le récepteur sont enregistrés. Pour sélectionner le programme voulu il est possible soit de taper directement le numéro correspondant à ce programme (par ex. 341) sans accéder au MENU soit de presser la touche **OK** pour visualiser le MENU PRINCIPAL puis, en positionnant ► sur Liste del Programmes, appuyer de nouveau sur la touche **OK** pour que l'écran affiche la liste del programmes.

Les touches ◀▶ permettent de faire défiler 7 programmes à la fois en avant ou en arrière dans la liste. Les touches ▼▲ permettent de sélectionner le programme voulu. Pour valider la sélection, presser la touche **OK**. Lorsqu'on valide le programme, l'antenne s'oriente automatiquement sur le satellite qui transmet ce programme. (par exemple: ASTRA – ADR)

Mise en service

Mise sous/hors tension du récepteur numérique

Pour mettre le récepteur sous tension, appuyez sur la touche [Marche/Arrêt] (1) de la télécommande. Attendez que le bandeau des informations au bas de l'écran s'affiche.

Défilement des chaînes

Pour faire défiler les chaînes, utilisez les touches [En Haut] (13) et [En bas] (16) de la télécommande

Utilisation de la liste des chaînes

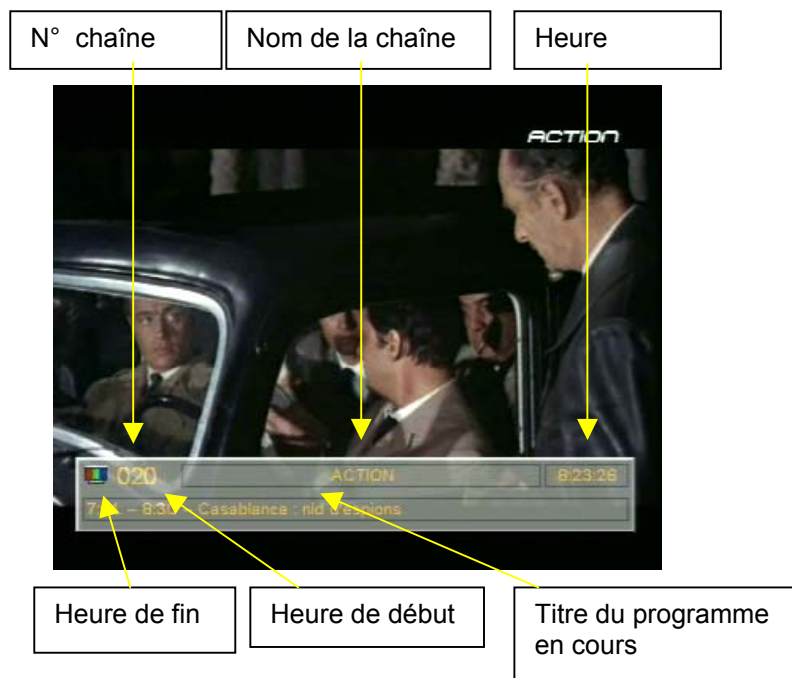
Pour afficher la liste des chaînes, appuyez sur la touche [OK] (17) en regardant la télévision. Faites défiler la liste par les touches [En haut] (13) et [En bas] (16). Les touches [A droite] (15) et [A gauche] (14) permettent de faire défiler toute la page. Appuyez sur la touche [OK] (17) dès que la barre de sélection est sur la chaîne voulue. Appuyez sur la touche [ESC] (19) pour quitter la liste des chaînes. La touche [ZAP] (18) permet de commuter entre la liste des programmes et la liste des préférés. La touche [TV/Radio] (26) sert à commuter entre la liste de chaînes TV et la liste des chaînes radio.

Réglage du volume sonore



Vous pouvez régler le volume sonore directement sur le récepteur. La télécommande du téléviseur n'est donc pas nécessaire pour régler le volume, ce qui facilite la gestion de l'appareil. Pour régler le volume sonore, utilisez les touches [A droite] (15) et [A gauche] (14) de la télécommande du Récepteur. Quand vous réglez le volume, une barre d'état s'affiche qui visualise le volume sonore courant. Pour couper le son, appuyez sur la touche [Coupure temporaire du son] (2) de la télécommande. Une fois que le volume sonore a été réglé, la barre d'état reste affichée encore quelques secondes (la durée de la visualisation peut être programmée dans le menu de configuration, voir chapitre 6.1).

Bandeau des informations



Après avoir fait défiler les chaînes et au début de chaque nouveau programme, un bandeau s'affiche au bas de l'écran avec les informations suivantes : le numéro de la chaîne, le nom de la chaîne, l'heure, l'heure de début et de fin du programme et le titre du programme en cours. Le bandeau d'information disparaît après quelques secondes (la durée de la visualisation peut être programmée dans le menu de configuration, voir chapitre 6.1). En appuyant sur la touche [I] (21) on peut afficher le bandeau d'informations à tout moment. Si vous voulez des informations plus détaillées sur le programme en cours, lisez les instructions sur le GEP au Chapitre 5. En appuyant encore une fois sur la touche [I] (21) une deuxième fenêtre s'affiche qui contient une brève description du programme en cours.

Choix de la langue pour les chaînes multilingues

Si un programme est diffusé en plusieurs langues, comme Arte, EuroNews ou EuroSport, vous pouvez choisir parmi plusieurs langues. Il suffit de presser la touche jaune [L] (22) de la télécommande. A l'intérieur du menu, choisissez la langue par les touches [En haut] (13) et [En bas] (16). Validez la langue par la touche [Ok] (17). Le menu disparaît. Vous pouvez quitter ce menu à tout moment en appuyant sur la touche [ESC] (19).

Sélection du mode TV / Radio

Quand le récepteur est en mode TV, la liste des chaînes affiche uniquement les chaînes TV. Pour activer les chaînes Radio il faut passer en mode Radio en appuyant sur la touche [TV/RADIO] (26). En mode Radio la liste des chaînes affiche uniquement les chaînes Radio. En appuyant encore une fois sur la touche [TV/RADIO] (26) on revient en mode TV.

Commutation entre les deux dernières chaînes (touche Zap)

En appuyant sur la touche [ZAP] (18) on peut passer de la dernière chaîne vue à la chaîne courante et vice versa.

Guides électronique des programmes (GEP)

Accès au GEP

Le GEP donne des informations détaillées sur les programmes en cours et sur les programmes suivants au cours de toute la journée. Accédez au GEP en appuyant sur la touche rouge [EPG] (20).

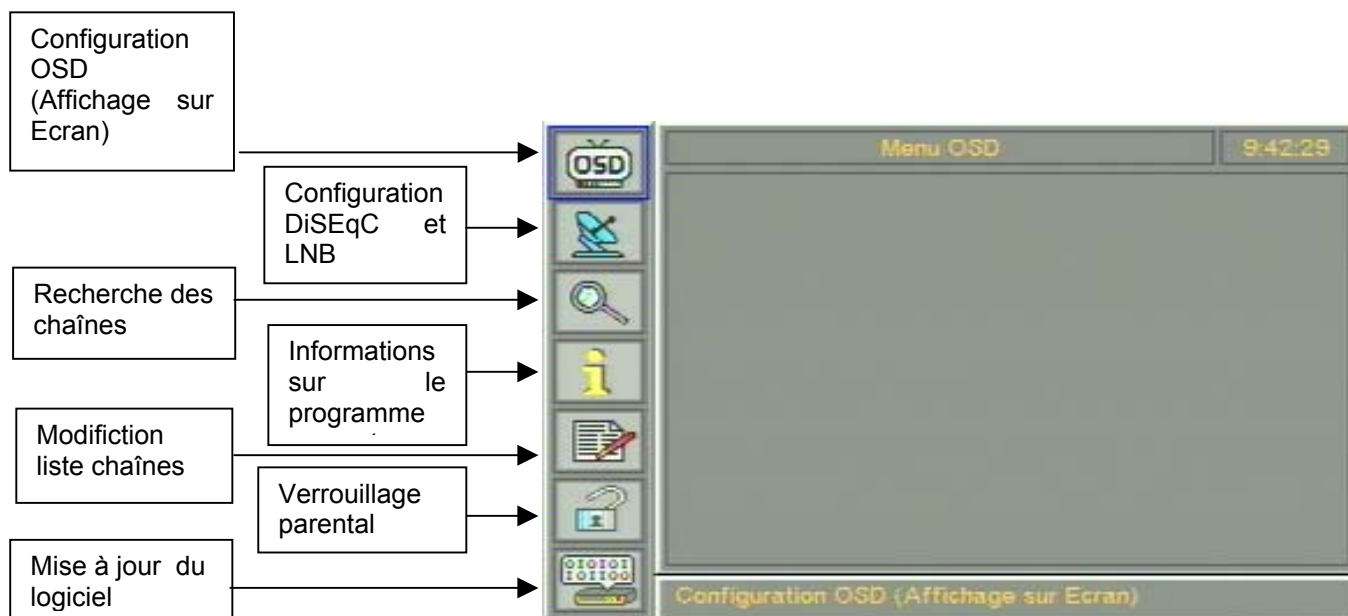
Utilisation du GEP



Le menu GEP se compose de deux fenêtres : la liste de tous les programmes de la journée (1) et la description détaillée du programme en cours. Les touches [A gauche] (14) et/ou [A droite] (15) permettent de sélectionner le programme dont on veut visualiser les informations détaillées. Une fois qu'on a pressé la touche [OK] (17) ou la touche verte [I] (21), la fenêtre des informations détaillées avec la description du programme s'affiche. Il ne faut pas oublier que le GEP n'est pas toujours disponible, parce que pas toutes les stations le supportent. Parfois seules les informations concernant les deux ou trois programmes suivants sont disponibles, parfois il n'y a aucune information détaillée à disposition.

Configuration de l'appareil (Menu de configuration)

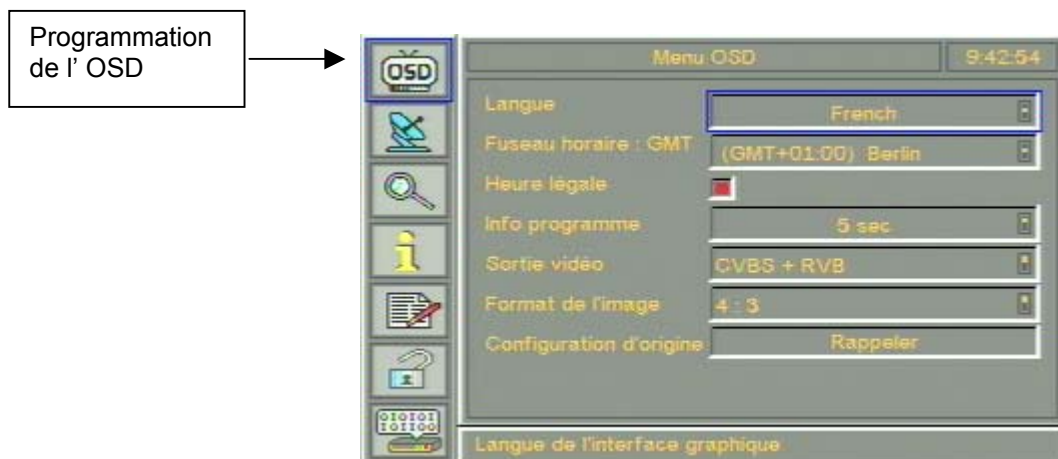
Pour visualiser une aide directe expliquant l'utilisation du menu correspondant, à l'intérieur du menu utilisez la touche verte [I] 21). Quelques configurations supplémentaires sont nécessaires pour régler l'appareil sur la base de vos exigences personnelles. Accédez au menu de configuration en pressant la touche [Setup] (24) de la télécommande.



Navigation dans les menus de configuration

Sur le côté gauche il y a les icônes qui permettent de sélectionner les sous-menus correspondants. Pour sélectionner les différentes icônes (l'icône sélectionnée est entourée d'une ligne bleue), utilisez les touches [En haut] (13) / [En bas] (16) de la télécommande, et validez la sélection par la touche [OK] (17) pour accéder au menu. Pour quitter le menu appuyez sur la touche [ESC] (19). Pour mémoriser les modifications éventuelles, validez toujours ""Enregistrement modifications?" par la touche [OK] (17).

Réglage de l'OSD (Affichage sur Ecran)



Sélectionnez l'option à modifier en appuyant sur les touches [En haut] (13) et [En bas] (16) à l'intérieur du menu OSD. L'option sélectionnée est entourée d'une ligne. Les touches [A gauche] (14) et [A droite] (15) permettent de modifier les options du menu. Pour programmer définitivement l'option, pressez la touche [Ok] (17). Utilisez la touche [ESC] (19) pour quitter la configuration OSD et revenir au menu principal.

Langue : Cette option permet de programmer la langue préférée pour l'OSD (Affichage sur Ecran). Langues actuellement à disposition : allemand, anglais, espagnol, italien, hollandais et portugais.

Zone horaire : Réglez l'heure locale pour être certains que l'horloge intégrée dans l'appareil fonctionne correctement.

Heure Légale : Vérifiez ce champ pour régler l'horloge intégrée dans l'appareil sur l'heure légale.

Durée de visualisation : Cette option permet de programmer librement la durée de visualisation des informations sur les programmes et le volume (voir chapitre 4.5). Il est possible de choisir entre : visualisation toujours ("ON") ou toujours ("OFF"), ou bien de programmer une durée de visualisation comprise entre 1 et 20 secondes. Les informations sur le programme sont visualisées à chaque changement de chaîne, au début d'une nouvelle émission ou en appuyant sur la touche verte [I] (21).

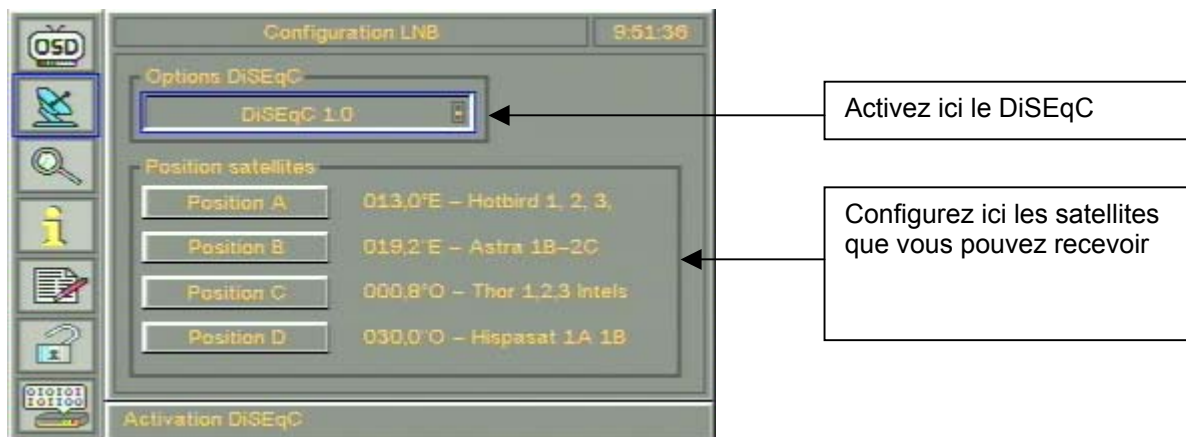
Signal TV : Cette option permet de définir le signal TV sur le récepteur. Les options suivantes sont disponibles : FBAS + RVB, FBAS + S- VIDEO ou bien seulement S- VIDEO. Pour obtenir la meilleure qualité, nous conseillons de consulter le manuel de votre poste de télévision pour voir les options acceptées par le téléviseur.

Conseil du fabricant : La meilleure qualité vidéo est assurée par la programmation S- VIDEO. Si le téléviseur et/ou le magnétoscope n'acceptent pas cette programmation, sélectionnez FBAS + RVB. Si cette programmation n'est pas acceptée, sélectionnez FBAS + S- VIDEO. En cas de problèmes dans la reproduction des couleurs, modifiez la programmation de cette option.

Format écran : Si le téléviseur accepte le format 16:9, vous pouvez programmer cette valeur dans ce champ. S'il ne l'accepte pas, vous pouvez utiliser le format 4:3.

Programmation d'origine : Cette fonction permet d'effacer toutes les programmations faites jusqu'à présent en activant en même temps les programmations d'origine. Pour valider, utilisez la touche [OK] (17) ou bien quittez sans valider par la touche [ESC] (19).

Configuration DiSEqC et programmation du LNB



Le DiSEqC permet d'utiliser plusieurs satellites par un multiswitch et une antenne satellite rotative. Si l'antenne est pointée sur un seul satellite, le DiSEqC n'est pas nécessaire. Dans ce cas-ci il faut le désactiver. DiSEqC 1.0 : sélectionnez cette option si le récepteur est connecté à un boîtier de commutation ou à un multiswitch de contrôle DiSEqC. ToneBurst : sélectionnez cette option si le récepteur est connecté à un boîtier de commutation avec "commande ToneBurst".

Alimentation LNB Off : toute alimentation du récepteur est désactivée.

Aucun DiSEqC : sélectionnez cette option si le récepteur est directement connecté à une seule antenne qui permet de recevoir exclusivement une seule position orbitale.

Pour activer le DiSEqC, sélectionnez "DiSEqC 1.0" ou "ToneBurst" dans les "Options DiSEqC" par les touches [A droite] (15) et/ou [A gauche]. Le réglage correct dépend de l'installation du DiSEqC utilisé. Reportez-vous au manuel pour effectuer correctement le réglage.

En outre il peut être nécessaire de modifier le réglage des positions DiSEqC en A, B, C et D. Dans ces cas-ci, modifiez tout simplement les satellites à la "Position A", "Position B" etc.

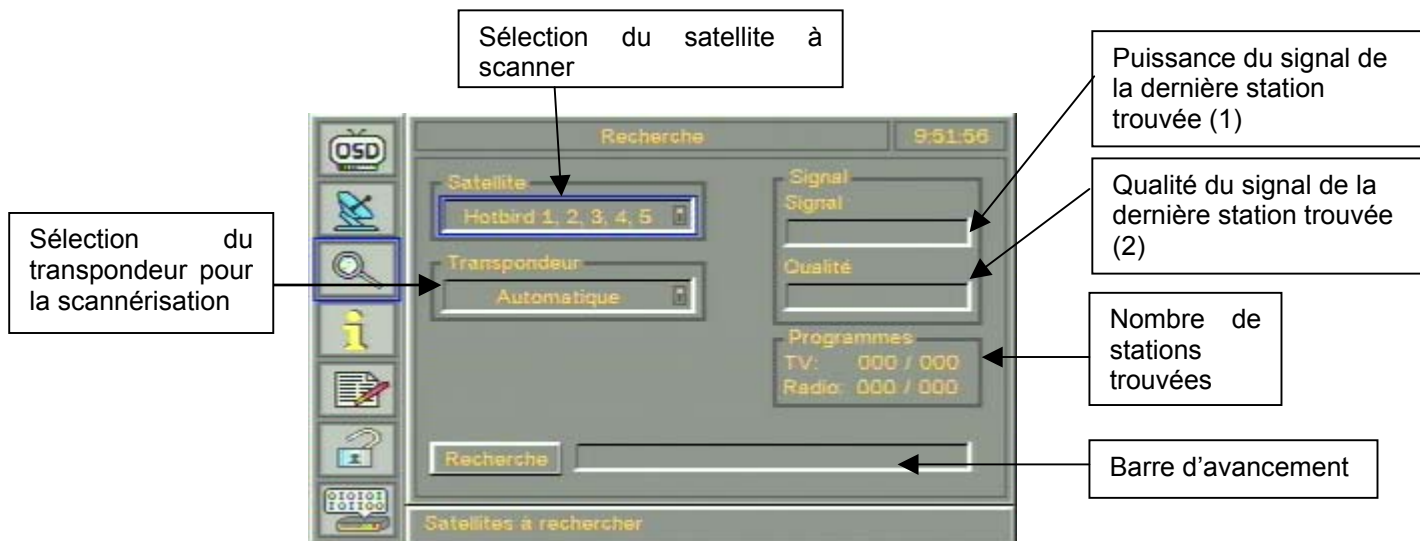
Attention : Dans ce sous-menu il est possible de modifier plusieurs réglages du LNB ; si ceux-ci sont faux, ils compromettent sérieusement la réception du récepteur. Dans ce cas, le problème peut être résolu en activant de nouveau les réglages d'origine dans le menu OSD → voir chap. 6.1 Programmation de l'OSD à la page 15.

Pour accéder à la position, utilisez les touches [En haut] (13) et [En bas] (16) de la télécommande et validez par la touche [OK] (17).

Un sous-menu s'affiche qui permet de modifier les différents réglages.

Dans le champ "Satellite", sélectionnez le satellite voulu par les touches [A droite] (15) et [A gauche] (14). Dans les champs „LOF Low Band“ et „LOF High Band“ programmez la fréquence par le pavé numérique sur la télécommande.

Recherche des chaînes



De temps en temps il se peut que les stations d'un satellite changent ou que les stations existantes soient transmises sur une autre fréquence ou avec des paramètres différents. Il faut alors mettre à jour la liste des chaînes. Pour ce faire, lancez une recherche automatique des chaînes qui relève toutes les fréquences sur les deux plans de polarisation. Les nouvelles stations trouvées ou les modifications des stations existantes sont automatiquement ajoutées ou mises à jour dans la liste des chaînes. S'il n'y a pas de fréquence, on peut faire une recherche manuelle des chaînes, voir chap. 6.3.2.

Pour rechercher les chaînes, sélectionnez le satellite à scanner, à l'intérieur du champ des satellites, par les touches [A droite] (15) et [A gauche] (15) et pressez [Ok] (17) pour commencer la scannérisation.

Barre d'avancement : Affiche l'état d'avancement de la scannérisation du satellite courant.

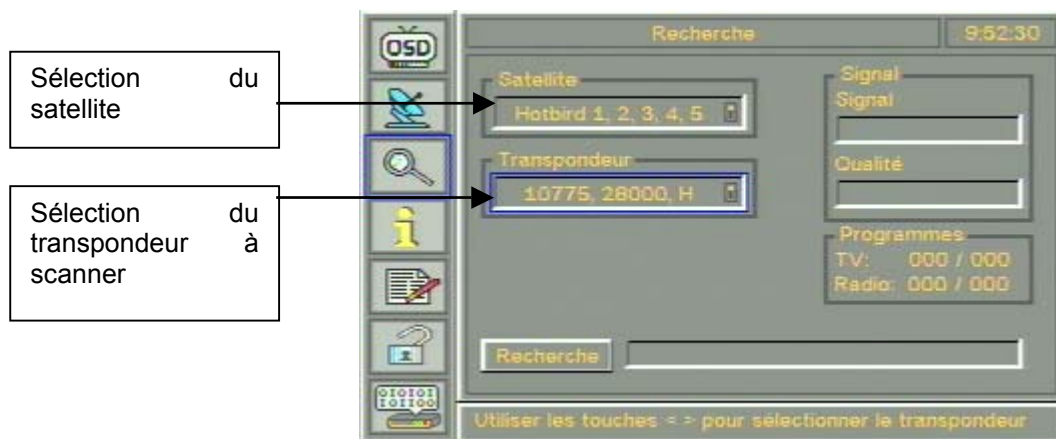
Transpondeur : Affiche les informations sur le transpondeur scanné dans l'ordre suivant "Fréquence | Débit symbole | Polarisation".

Programmes : Affichage des stations TV et Radiophoniques trouvées jusqu'à présent.

Signal : Affiche la puissance du signal par une barre graphique

Qualité : la qualité du signal (2) du transpondeur actuellement en cours de scannérisation ou bien la fréquence sont visualisées par une barre graphique.

Recherche d'un seul transpondeur



Ce menu permet d'ajouter une seule station dans la liste des chaînes sans devoir scanner tout le satellite. Cela représente un avantage important si on veut seulement ajouter certaines stations. Sélectionnez le satellite à scanner dans le champ Satellite et le Transpondeur à scanner dans le champ Transpondeur. Pour la recherche manuelle il faut les données concernant la fréquence, le débit symbole et la polarisation.

Pour passer d'une fenêtre à l'autre reportez-vous aux instructions ci-dessus. Utilisez les touches [En haut] (13) et [En bas] (16) pour choisir la fenêtre et les touches [A droite] (15) et [A gauche] (14) pour modifier l'option. Validez toute modification en appuyant sur la touche [OK] (17). Vous pouvez quitter le menu à tout moment en appuyant sur la touche [ESC] (19).

Satellite : Sélectionnez le satellite avec la station que vous voulez ajouter. Validez en pressant la touche [OK] (17).

Transpondeur : Sélectionnez le transpondeur et validez en pressant la touche [OK] (17). Le transpondeur sélectionné sera scanné.

Programmes : Cette fenêtre contient les stations trouvées sur le transpondeur. Utilisez les touches [A droite] (15) et [A gauche] pour faire défiler la liste. Pressez la touche [OK] (17) pour vous syntoniser sur la station.

Pour enregistrer les chaînes trouvées, sélectionnez le champ "Enregistrer" par la touche [ZAP] (18) ou bien par les touches [En haut] (13) et [En bas] (16) (une ligne bleue entoure le champ Enregistrer) et appuyez sur la touche [OK] (17). Après 5 secondes env. l'information " Nouveaux programmes enregistrés" s'affiche. Validez par la touche [OK] (17).

Les nouveaux programmes sont automatiquement introduits dans la liste courante des programmes dans le menu « Gestion des listes des chaînes ». Quitter le menu par la touche [ESC] (19).

Informations sur la station sélectionnée



Les services fournis simultanément sur un transpondeur satellite numérique sont nombreux, parmi lesquels des stations TV et radiophoniques ainsi que des services données. Chaque service a son propre identificateur à l'intérieur du flux de transfert. Cela permet de filtrer uniquement la partie de flux de transfert contenant les données pour le service indiqué. D'autres identificateurs se trouvent à l'intérieur du flux de transfert. La fenêtre des informations visualise les paramètres techniques de transmission et d'autres informations de la station courante. A l'intérieur de la fenêtre des informations on peut commuter les chaînes en appuyant sur les touches [En haut] (13) et [En bas] (16). Les informations visualisées seront automatiquement mises à jour après avoir commuté la chaîne.

Programme : Numéro de la chaîne – Nom de la station.

Satellite : Nom du satellite sur lequel se trouve la station

Transpondeur : Informations concernant le transpondeur sur lequel se trouve la station courante.

Fournisseur d'accès : Nom du fournisseur d'accès de la station.

Service ID : Numéro d'identification de la partie de flux de transfert contenant la station courante.

PID Télétexte : Identificateur sous lequel on peut trouver Télétexte.

PID Audio : Identificateur du flux audio pour la station courante.

PID Vidéo : Identificateur du flux vidéo pour la station courante.

Signal : Visualisation de la puissance du signal des transpondeurs courants.

Qualité : Qualité du flux de transfert. Meilleure est la qualité, moins il y a d'erreurs à corriger.

Pour quitter le menu et revenir au menu principal, utilisez la touche [ESC] (19).

Gestion des listes des chaînes



Navigation à l'intérieur du menu :

Accédez au menu "Gestion des listes" et sélectionnez la liste TV ou Radio voulue par la touche [TV/RADIO] (26). La liste sélectionnée est entourée d'une ligne bleue. Utilisez la touche [ZAP] (18) pour passer de la liste des programmes à gauche à la liste des préférés à droite et vice versa.

Pour sélectionner un programme à l'intérieur de la liste des programmes, utilisez les touches [En haut] (13) / [En bas] (16) ou bien [A droite] (15) / [A gauche] (14).

Pour quitter le menu pressez toujours la touche [ESC] (19). Lorsque le message „Enregistrement des modifications?“ s'affiche, validez par la touche [OK] (17) ou bien quittez par la touche [ESC] (19) sans enregistrer les modifications.

Procédure pour modifier les réglages des programmes

Introduire des programmes :

1ère possibilité : Pour introduire un programme, avant toute chose il faut sélectionner dans la liste des préférés, la position à laquelle introduire le programme. Ensuite sélectionnez de nouveau la liste des programmes (entourée d'une ligne bleue). Sélectionnez le programme à introduire par les touches [En haut] (13) / [En bas] (16). Validez par la touche [OK] (17) pour introduire le programme dans la liste des préférés.

2e possibilité : Sélectionnez la liste des programmes et appuyez sur la touche verte [I] (21) pour introduire le programme. La liste des préférés est ainsi sélectionnée ; en utilisant les touches [En haut] (13) / [En bas] sélectionnez à l'intérieur de cette liste la position à laquelle introduire le programme. Pour sélectionner la position à laquelle introduire le programme, il est aussi possible d'utiliser le pavé numérique. Appuyez de nouveau sur la touche verte [I] (21) : le programme est introduit.

Déplacer les programmes : Pour déplacer un programme, sélectionnez la liste des préférés par la touche [ZAP] (18) - la liste des préférés est entourée de bleu. A l'intérieur de la liste des préférés, utilisez les touches [En haut] (13) / [En bas] (16) pour sélectionner le programme à déplacer. A ce point-ci appuyez sur la touche verte [I] (21) ou bien sur la touche [OK] (17) et déplacez le programme par les touches [En haut] (13) / [En bas] (16) à la position à laquelle il doit être introduit. Pour programmer la position à laquelle introduire le programme, il est également possible d'utiliser le pavé numérique. Pour introduire le programme, appuyez encore une fois sur la touche verte [I] (21) ou bien sur la touche [OK] (17).

Effacer les programmes : Pour effacer un programme, sélectionnez la liste des préférés par la touche [ZAP] (18) – la liste des préférés est entourée de bleu. A l'intérieur de la liste des préférés, utilisez les touches [En haut] (13) / [En bas] (16) pour sélectionner le programme à effacer. A ce point-ci, appuyez sur la touche bleue [VT] (23) pour effacer le programme de la liste.

Enregistrer les programmes : Pour enregistrer les modifications effectuées, quittez le menu par la touche [ESC] (19) et validez "Enregistrer les modifications?" par la touche [OK] (17).

Effacer la liste des programmes : Pour effacer complètement les listes des programmes, sélectionnez la liste par la touche [ZAP] (18) (la liste est entourée d'une ligne bleue) et appuyez sur la touche rouge [EPG] (20). Validez "Voulez-vous vraiment effacer ?" par la touche [OK] (17). La liste des programmes a été complètement effacée. Il faut refaire la recherche des chaînes (voir chap. 6.3 – Recherche des chaînes).

Effacer la liste des préférés : Il est possible d'effacer la liste des préférés même individuellement et indépendamment de la liste des programmes. Pour ce faire, sélectionnez la liste des préférés par la touche [ZAP] (18) et appuyez sur la touche rouge [EPG] (20) pour "Effacer préf.". Validez "Voulez-vous vraiment effacer ?" par la touche [OK] (17). La liste des préférés est effacée.

La liste TV et la liste Radio doivent être effacées séparément. Pour apporter des modifications à la liste radio, sélectionnez la liste radio par la touche [TV/RADIO] (26) et suivez scrupuleusement les instructions contenues dans ces pages.

Verrouillage parental



Ce menu permet d'activer le verrouillage parental pour désactiver certaines chaînes pour les utilisateurs non autorisés. Quand le verrouillage parental est activé, l'accès au menu de configuration n'est admis qu'après avoir entré le code PIN.

Activation du verrouillage parental : Pour activer cette fonction, sélectionnez le verrouillage parental par les touches [En haut] (13) / [En bas] (16) et validez par la touche [OK] (17). Appuyez sur la touche [OK] (17) dans le premier champ "Activer verrouillage parental" : le message "Le verrouillage parental a été activé ! Entrez impérativement le code PIN" s'affiche. Pour activer effectivement le verrouillage parental, validez le message par la touche [OK] (17), autrement appuyez sur la touche [ESC] (19). Après avoir validé la sélection par la touche [OK] (17), il faut entrer un code PIN de 1 à 4 chiffres. Le code PIN doit être entré une deuxième fois dans le champ suivant "Valider". A ce point-ci le verrouillage parental est activé. Pour quitter le menu appuyez sur la touche [ESC] (19).

Interdiction d'accès de chaînes prises singulièrement par le verrouillage parental : Pour interdire l'accès par verrouillage parental à certaines chaînes prises singulièrement, sélectionnez l'option "Gestion listes" dans le menu de configuration. Recherchez la chaîne dont vous voulez interdire l'accès à l'intérieur de la liste des programmes par les touches [En haut] (13) / [En bas] (16). Pour interdire l'accès à la chaîne sélectionnée, appuyez sur la touche jaune [L] (22). Si la chaîne fait partie de la liste des préférés, le verrouillage parental (représenté par un cadenas jaune) s'active automatiquement aussi dans la liste des préférés. Si la chaîne ne fait pas encore partie de la liste des préférés, il est possible de l'introduire en appuyant sur la touche [OK] (17). Quittez le menu par la touche [ESC] (17) et enregistrez les modifications apportées par la touche [OK] (17). Pour pouvoir voir cette chaîne il faut taper le code PIN!

Désactivation du verrouillage parental : Pour désactiver complètement le verrouillage parental, sélectionnez l'option "Verrouillage parental" dans le menu de configuration (voir chap. 6.5). Sélectionnez "Activer verrouillage parental" et validez par la touche [OK] (17). Le message "Clé électronique désactivée !" s'affiche. A ce point-ci le verrouillage parental peut être définitivement désactivé en appuyant sur la touche [OK] (17). Autrement quittez par la touche [ESC] (19).

Désactivation du verrouillage parental pour des chaînes prises singulièrement : Pour désactiver le verrouillage parental pour les chaînes prises singulièrement, sélectionnez "Gestion des listes" dans le menu de configuration (voir chap. 6.5). Dans la

liste des programmes, sélectionnez la chaîne pour laquelle vous voulez désactiver le verrouillage parental : pour ce faire, utilisez les touches [En haut] (13) / [En bas] (16). Pour désactiver le verrouillage parental utilisez la touche jaune [L] (22). Quittez le menu par la touche [ESC] (19) et enregistrez les modifications apportées par la touche [OK] (17).

Mise à jour automatique du logiciel



Le logiciel du récepteur satellite est constamment amélioré pour en augmenter la capacité et assurer aux utilisateurs la possibilité de recevoir, à l'avenir, toutes les stations. L'appareil est en mesure de se mettre à jour automatiquement sur la base du satellite à mettre à jour. La mise à jour du logiciel peut être aussi exécutée par USB. Dans ce cas, il faut un PC avec interface USB et un câble USB (fourni avec l'appareil). L'outil de mise à jour, le logiciel de mise à jour et les instructions sont fournis par le fabricant.

Après avoir accédé à la mise à jour du logiciel, démarrez la mise à jour en appuyant sur la touche **[Ok] (17)**. La mise à jour automatique commence. La mise à jour continue jusqu'à ce qu'on presse de nouveau la touche **[Ok] (17)**. Si on trouve la mise à jour sur satellite, le logiciel est téléchargé et mis à jour et il sera à disposition après avoir remis sous tension le récepteur. Pour revenir au menu principal à tout moment, pressez la touche **[ESC] (19)**.

Version du logiciel : Affiche la version du logiciel actuellement utilisée par l'appareil.

Recherche mise à jour : Cette fenêtre contient des informations sur le satellite actuellement en cours de scannérisation, sur la chaîne des données et l'avancement du téléchargement et de la mise à jour du logiciel de l'appareil.

Menu CAM



En appuyant sur la touche **[M]** (27) de la télécommande, vous accédez au menu CAM (Conditional Access Module). Pour modifier une option du module CAM ou de la carte à mémoire, appuyez tout simplement sur **[OK]** (17). En fonction du CAM à disposition, plusieurs options sont disponibles, telles que le verrouillage parental ou le réglage de la langue. Pour plus de détails, consultez le manuel du CAM. Les données du CAM peuvent être protégées par un code PIN. Nous conseillons de le modifier la première fois qu'on l'utilise pour protéger les réglages contre toute intrusion. Notons que les modifications des options à l'intérieur du CAM demandent parfois quelques secondes, en fonction du CAM. Donc soyez patients.

CARACTÉRISTIQUES TECHNIQUES

Partie Analogique

VIDÉO

Fréquence d'entrée	920 - 2150 MHz
Impédance	75 Ohm
Seuil statique C/N	< 6 dBm
Niveau d'entrée	-65 dBm à -30 dBm
Largeur de bande F.I.	27 MHz
Offset pouvant être sélectionné:	de -7 à + 7 Mhz par pas de 1 MHz

AUDIO

Fréquences audio	5 ÷ 9.0 MHz
Modes	Mono / Stéréo / Panda Wegener Compatible /ADR (sur Mod ADR)
Largeur de bande F.I.	130 / 280 / 380 KHz
Désaccentuation	50 µs / 75 µs / J 17
Commandes Volume / Équilibrage / Hauts-Bas / Stéréo Spatial	

CONNEXIONS AV

TV Péritel
Modulateur canaux 21 à 69 à PLL PAL G

GENERALITES

Alimentation LNB	13 à 18 Volt / 300 mA
Ton de commutation	22 KHz
Tension d'alimentation	12 V c.c. ± 15%
Courant absorbé	7 A maxi
Dimensions	330 x 270 x 70 mm
Poids	1,8 kg

TÉLÉCOMMANDE - FONCTIONS

Recherche des chaînes	Clavier numérique / Séquentielle
Fréquence RF	Clavier numérique / Séquentielle
Fréquence Audio	Clavier numérique / Séquentielle
Canaux Modul. (21 à 69)	Séquentielle
Sélection Décodeur	Séquentielle
Modes (Mono / Stéréo)	Séquentielle
Largeur de bande audio	Séquentielle
Désaccentuation	Séquentielle
Commandes	Volume, Équilibrage, Tons, Mute, V/H, 22 KHz, ON-OFF

CARACTÉRISTIQUES TECHNIQUES

Partie Numérique

Généralités

Récepteurs Programmes en Clair DVB-S compatible
Télécommande
Affichage sur Ecran (OSD) Multilingues
Réintroduction Télétex
Liste des canaux pour télévision et radio (999 stations)
Flux des données MPEG2 : ISO/IEC 13818-1
DVB/Vidéo/Audio : ISO/IEC 13818-2, 3

Caractéristiques principales

Support Décodage Reed-Solomon (ETS 300 421)
Démodulation QPSK (ETS 300 421)
DiSEqC Version 1:1
FEC Automatique : 1/2, 2/3, 3/4, 5/6, 7/8 (ETS 300 421)
MCPC compatible (15 - 30 Msymbol/s)
SCPC compatible
Sélection tension automatique pour LNB
Filtre maximal PID :32

Liste des programmes Analogiques

ATLANTIC BIRD 3 5W

1 TF1
2 FRANCE 2
3 FRANCE 3
4 ARTE
5 LA 5EME
6 M6
7 FEED
8 FEED
9 FEED
10 FEED
11 FEED
12
13
14
15
16
17
18
19
20

TELECOM 2B 5W

21 CINE CINEMA1
22 CINE CLASSIC
23 CANAL PLUS
24 FRANCE TELEC
25 FRANCE TELEC
26 FRANCE TELEC
27 FRANCE TELEC
28 FRANCE TELEC
29 FRANCE TELEC
30 FRANCE TELEC
31 FRANCE TELEC
32
33
34
35
36
37
38
39
40

ASTRA 19 E

41 ADR
42 ZDF
43 SAT1
44 RTL
45 N-TV
46 PRO SIEBEN
47 BAYERISCHES F
48 N 3
49 SUDWEST F.
50 MTV GERMANY
51 MDR
52 PREMIERE
53 3 SAT
54 VOX / SELL-A
55 RTL2
56 SUPER RTL
57 ARTE/DER KIND
58 KABEL1
59 H.O.T.
60 DSF
61 BR ALPHA
62 ORB
63 PHOENIX
64 HESSEN FERNSE
65 QVC GERMANY
66 BLOOMBERG G.
67 TM3
68 WDR
69 SUDWEST F/RP

70 TELECLUB
71 SKY SPORT 1
72 SKY SPORT 2
73 SKY SPORT 3
74 SKI ONE
75 SKI BOX OFF3
76 SKI NEWS
77 SKI PREMIERE
78 SKI MOVIE MAX
79 SKI CINEMA
80 NIKELODEON U
81 CARTOON NET.
82 DISNEY CH.
83 TV SHOP
84 QVC UK
85 UK HORIZONS
86 UK GOLD
87 MTV UK
88 VH1 UK
89 SCI-FI CH.
90 GRANADA PLUS
91 GRANADA BREEZ
92 CHANNEL 5
93 QUANTUM CH.
94 TROUBLE/BRAVO
95 RAPTURE TV
96 TV TRAVEL
97 LIVING/TV-X
98 ZEE TV
99 JSTV
100 CNN INTERNATI
101 CNBC EUROPE
102 BLOOMBERG
103 NATIONAL GEO
104 EUROSPORT
105
106
107
108
109
110

EUTELSAT 10 E

111 EBU CHANNEL Z
112 EBS-EUROPE
113 EBS-EUROPE
114 EBS-EUROPE
115 EBS-EUROPE
116 EBS-EUROPE
117 EBS-EUROPE
118 TGRT
119 EBU CHANNEL W
120 EBU CHANNEL U
121 HERBALIFE BRO
122 NTV
123 INTERSTAR
124 RTS SAT
125 INTERSTAR
126
127
128
129
130

HOTBIRD 13 E

131 RAI UNO
132 RAI DUE
133 RAI TRE
134 LIVE SAT
135 EUROSPORT
136 POLSAT 2
137 POLSAT
138 TV POLONIA
139 CANAL+POLSKA
140 BBC WORLD

141 FASHION TV
142 CNBC EUROPE
143 QUANTUM CH.
144 QUANTUM 24
145 USINGEN TVCSM
146 VIVA
147 VIVA 2
148 MTV 2
149 VOX
150 RTL7
151 DEUTCHWELLE
152 LA CINQUIEME
153 TV5 EUROPE
154 RING
155 BVN TV / FUTA
156 TVE INTERN.
157 CANAL 24 ORA
158 DUNA TV
159 MED TV
160 TRT - INT
161 CANAL+HORIZ.
162 ANN ARAB NEWS
163 MBC
164 EDTV
165 ERT SAT
166 JAAM-E-JAM TV
167 RTP INTERN.
168
169
170

EUTELSAT 16 E

171 RTM1
172 TVSH
173 ALGERIAN TV
174 TV CRNA GORA
175 BHT SAT/KTV T
176 TV 7
177 SAT-7
178 SYRIA TV
179 JAMAHIRYA SAT
180 TV MONTENEGRO
181 NILE TV INTER
182 JSC - AL JAZE
183 ESC 1
184
185
186
187
188
189
190

SIRIUS 5.2 E

191 VIASAT PLUS
192 TEST
193 VH-1 SCANDINA
194 NIKELODEON S
195 Z TV
196 HALLMARK NORD
197 TV 4
198 TRAVEL
199 TV6
200 PLAYBOY TV
201 QUANTUM
202 TV 3
203 MTV NORDIC
204 CYPRUS SAT
205 VIASAT SPORT
206 TV 8
207 KANAL 5
208
209
210
211

212
213
214
215
216
217.....
218
219
220
221
222
223
224
225
226
227
228
229
230
231
232
233
234
235
236
237
238
239
240 ABU DHABI TV
241
242
243
244
245 JSC
246
247
248
249
250

RADIO ASTRA 19 E

251 ANTENNE BAYER
252 DEUTSCHEWELLE
253 DEUTSCHLANDFU
254 DEUTSCHLANDRA
255 EINS LIVE
256 EVOSONIC
257 KLASSIK RADIO
258 MDR SPUTNIK
259 N-JOY RADIO
260 NDR 2
261 NDR 4 INFO
262 RADIO EVIVA
263 RADIO HOREB
264 RTL RADIO 1
265 RTL RADIO 2
266 SWR 3
267 WDR 2
268 WRN 3
269 ANTENNE BAYER
270 ANTENNE BRAND
271 ARD-S1
272 B5 AKTUELL
273 BAYERN 1
274 BAYERN 2
275 BAYERN 3
276 BAYERN 4

277 BREMEN 1
278 BREMEN 2
279 BREMEN 4
280 DAS DING
281 DEUTSCHEWELLE
282 DEUTSCHLANDF
283 DEUTSCHLANDR
284 DRS 1
285 DRS 2
286 EINS LIVE
287 FRITZ
288 RPR ZWEI
289 HIT RADIO FFH
290 HR1
291 HR1 PLUS
292 HR2
293 HR2 PLUS
294 HR3
295 HR4
296 HR XXL
297 MDR INFO
298 MDR KULTUR
299 MDR LIFE
300 MDR SPUTNIK
301 MUSIGWALLE
302 N-JOY RADIO
303 NDR 2
304 NDR 4 INFO
305 NDR 4 INFO SP
306 PLANET RADIO
307 RADIO 3
308 RADIO EINS
309 RADIO EVIVA
310 RADIO HOREB
311 RADIO REGENBO
312 RADIO 3
313 RADIOROPA
314 ROCK ANTENNE
315 RPR ZWEI
316 SR1 EUROPAWEL
317 SR2 KULTURRAD
318 SRI DEUTSCH
319 STAR SAT GOLD
320 STAR SAT MELO
321 STAR SAT RADI
322 SUNSHINE LIVE
323 SWISS JAZZ
324 SWR1 BADEN
325 SWR1 RHEINLAN
326 SWR2 BADEN
327 SWR2 RHEINLAN
328 SWR3
329 SW3 METRO STU
330 SWR4 BADEN
331 SWR4 RHEINLAN
332 WDR2
333 WDR3
334 WDR4
335 WDR RADIO 5
336 RADIO KULTUR
337 ASIAN SOUND N
338 RADIO VLAANDE
339 BLOOLBERG NEW
340 BALKAN SERVIC
341 BBC RADIO 1
342 BBC RADIO 2
343 BBC RADIO 3
344 BBC RADIO 4

345 BBC RADIO 5
346 CNN RADIO
347 COSTCUTTER FM
348 EWTN
349 MERLIN NET ON
350 NPR WORLDWIDE
351 RADIOCAROLINE
352 RTE RADIO 1
353 STUDENT BROAD
354 UCB CROSS RYT
355 UCB EUROPE
356 VIRGIN RADIO
357 WRN1
358 RADIOROPA 261
359 SWISS POP
360 GRANADA FM
361 SRI ENGLISH
362 RADIOFRANCE I
363 COLEUR 3
364 OPTIONMUSIQUE
365 MUSIC ASIA
366 SUNRISE RADIO
367 BRN NATCHRAD
368 SKI RADIO
369 IBC
370 TAMIL OLIRADI
371 BBC WORLDSERV
372 DW EURO 1
373 DW EURO 2
374 ERF 1
375 ERF 2
376 RADIO FREE EU
377 RADIO LIBERTY
378 TRANSWORLD R
379 V.O.A.
380 RADIO ITALIA
381 RETE UNO
382 RADIO RUMANTC
383 DW EURO 1&2
384 RADIO OSTERRE
385 SWISS CLASSIC
386
387
388
389
390

LISTA SATELLITI CON RICERCA DIGITALE

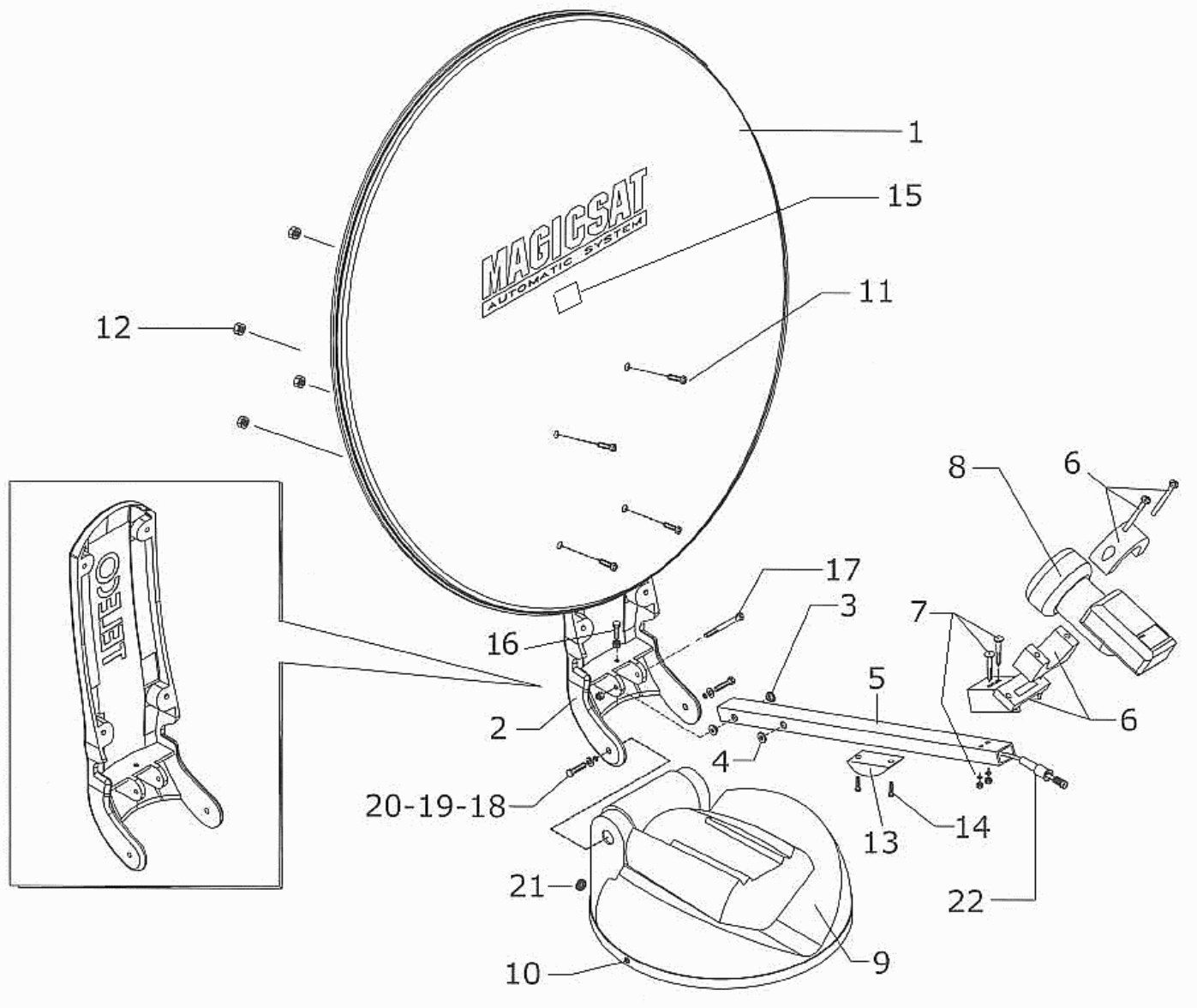
401 ASTRA 19E
402 ASTRA 28E
403 HOTBIRD 13E
404 EUTELSAT W3 7E
405 EUTELSAT 16E
406 THOR 1W
407 HISPASAT 30W
408 SIRIUS 5.2 E
409 ...
410 ...
411 ...
412 ...
413 ...
414 ...
415 ...
416 ...

LISTE DES PROGRAMMES NUMERIQUES

HOTBIRD 13°E

- 1 TF1
- 2 Cinéstar 1
- 3 Cinéstar 2
- 4 FRANCE 2
- 5 FRANCE 3
- 6 FRANCE 5
- 7 TV5
- 8 TF6
- 9 M6
- 10 M6 Music
- 11 Eurosport
- 12 Série Club
- 13 Cinétoile
- 14 Teva
- 15 Fun TV
- 16 Club Téléachat
- 17 Télétoon
- 18 Odyssée
- 19 Festival
- 20 Infosport
- 21 Histoire
- 22 I TELEVISION
- 23 TFJ
- 24 Régions
- 25 Télétoon+1
- 26 RFO SAT
- 27 LCI
- 28 PARIS PREMIERE
- 29 ARTE
- 30 TV BREIZH
- 31 Cinéfaz
- 32 Multivision
- 33 TPS star
- 34 STAR ACADEMY
- 35 Météo Express
- 36 Multivision 1
- 37 Multivision 2
- 38 Multivision 3
- 39 Multivision 4
- 40 Multivision 5
- 41 Multivision 6
- 42 Multivision 7
- 43 AB 1
- 44 RFM-TV
- 45 FIT/CHAINE HISTOIRE
- 46 'ZIK
- 47 ESCALES
- 48 MUSIQUE CLASSIQUE
- 49 AB MOTEURS
- 50 XXL
- 51 RTL9
- 52 ACTION
- 53 MANGAS
- 54 ANIMAUX
- 55 ENCYCLOPEDIA
- 56 ZIK / XXL
- 57 CHASSE & PECHE
- 58 MCM Europe
- 59 MEZZO
- 60 GOURMET TV
- 61 CFI PECO PRO
- 62 FASHION
- 63 escales
- 64 ABsat PROMO
- 65 PASSIONS
- 66 CINE FX
- 67 CINE COMIC
- 68 CINE POLAR

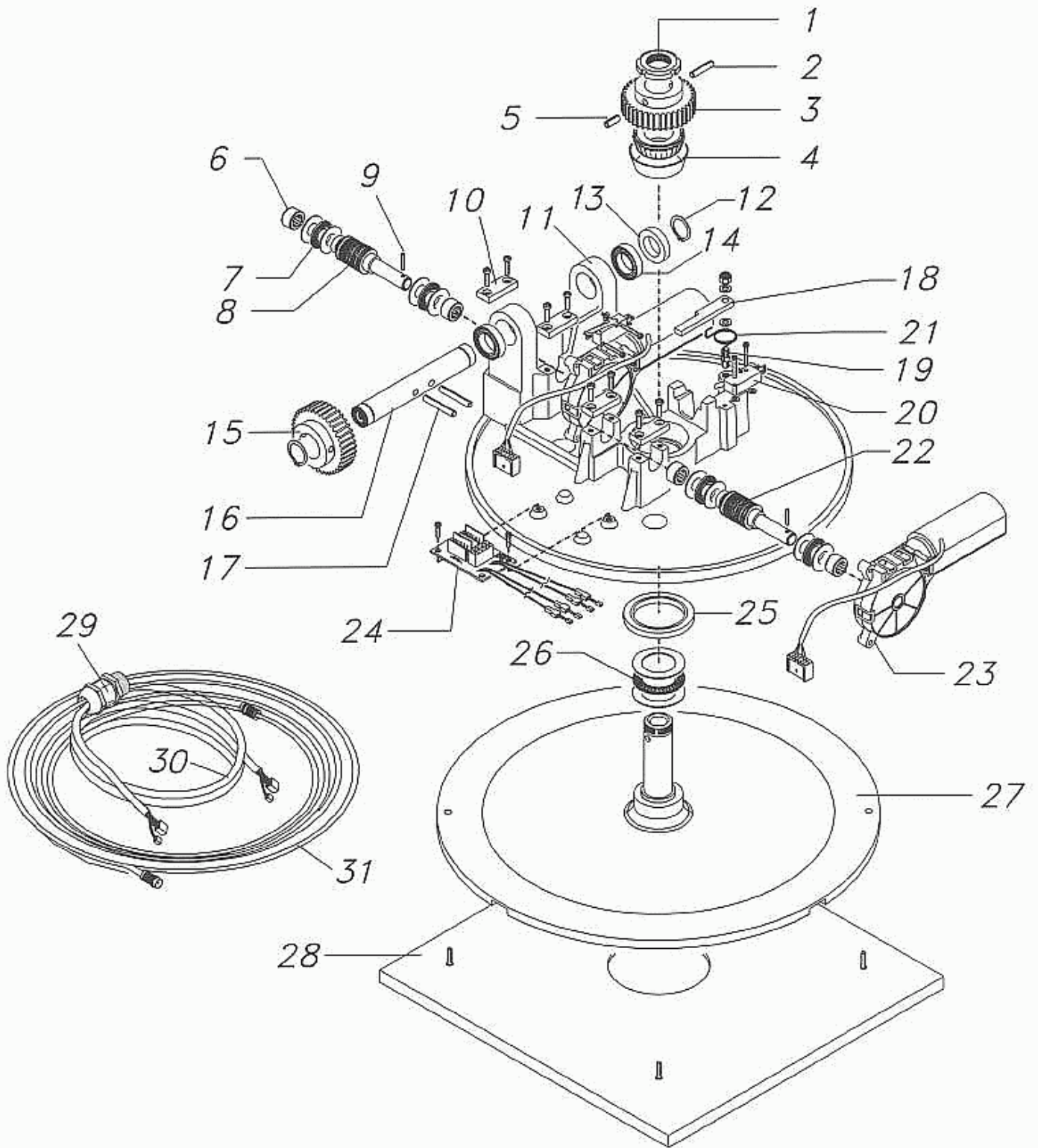
MagicSat Digital Plus CI



Pos	Code	Q.tà	Descrizione/Description	Désignation/Bezeichnung	Denomination/Descripcion
1	03676	N.1	Disco parabola D=650mm Parabolic antenna D=650 mm	Antenne parabole D=650 mm Parabolspiegel D=650 mm	Schotel antenne D=650 mm Disco parabola D=650 mm
1	06681	N.1	Disco parabola D=500mm Parabolic antenna D=500 mm	Antenne parabole D=500 mm PARABOLSPIEGEL D=500 mm	Schotel antenne D=500 mm Disco parabola D=500mm
1	07364	N.1	Disco parabola D=850mm Parabolic antenna D=850 mm	Antenne parabole D=850 mm PARABOLSPIEGEL D=850 mm	Schotel antenne D=850 mm Disco parabola D=850mm
2	08992	N.1	Braccio di sostegno Magicsat 650/850 Support arm Magicsat 650/850	Bras de support pour Magicsat 650/850 TRAGARM FUR MAGICSAT 650/850	Steunbeugel voor Magicsat 650/850 Brazo de soporte Magicsat 650/850
2	08993	N.1	Braccio di sostegno Magicsat 500 Support arm Magicsat 500	Bras de support pour Magicsat 500 TRAGARM FUR MAGICSAT 500	Steunbeugel voor Magicsat 500 Brazo de soporte Magicsat 500
3	06076	N.1	Boccola nylon Nylon bush	Fourreau nylon NYLONBUCHSE	Nylon bus Casquillo nylon
4	05293	N.1	Passacavo gomma Hole grommet	Passa-fil caoutchouc KABELTULLE AUS GUMMI	Rubberen kabeldoorvoer Pasacable coucho
5	08995	N.1	Tubo supporto LNB Magicsat 850 (SLNB45) LNB Magicsat 850 support tube (SLNB45)	Tube support LNB Magicsat 850 (SLNB45) LNB-HALTEARM FUR MAGICSAT 850 (SLNB45)	LNB draagarm van Magicsat 850 (SLNB45) Tube soporte LNB Magicsat 850 (SLNB45)
5	08994	N.1	Tubo supporto LNB Magicsat 650 (SLNB45) LNB Magicsat 650 support tube (SLNB45)	Tube support LNB Magicsat 650 (SLNB45) LNB-HALTEARM FUR MAGICSAT 650 (SLNB45)	LNB draagarm van Magicsat 650 (SLNB45) Tubo soporte LNB Magicsat 650 (SLNB45)
5	08996	N.1	Tubo supporto LNB Magicsat 500 (SLNB45) LNB Magicsat 500 support tube (SLNB45)	Tube support LNB Magicsat 500 (SLNB45) LNB-HALTEARM FUR MAGICSAT 500 (SLNB45)	LNB draagarm van Magicsat 500 (SLNB45) Tubo soporte LNB Magicsat 500 (SLNB45)
6	08628	N.1	Supporto in plastica per LNB tipo Kombi completo Plastic support for Kombi-type LNB complet	Support en plastique pour LNB type Kombi Kunststoffhalterung fur LNB typ Kombi, Komplete	Plastic steun voor LNB type Kombi inclusief Soporte plastico para LNB tipo Kombi
7	09014	N.2	Vite M5x30 UNI 5732 Screw M5x30 UNI 5732	Vis M5x30 UNI 5732 KOPFSCHRAUBE M5x30 UNI 5732	Schroef M5x30 UNI 5732 Tornillo M5x30 UNI 5732
7	09015	N.2	Dado M5 DIN 6923 Stainless steel nut M5 DIN 6923	Ecrou M5 DIN 6923 Selbstsichernde Mutter M5 DIN 6923	Zelfborgende moer M5 DIN 6923 Tuerca de seguridad M5 DIN 6923
8	06923	N.1	LNB Stark T1 LNB Stark T1	LNB Stark T1 LNB Stark T1	LNB Stark T1 LNB Stark T1
9	05468	N.1	Coperchio motore Engine cover	Capot moteur Motordeckel	Motorkap Tapa motor
10	05704	N.2	Rivetto in nylon Nylon rivet	Rivet en nylon Nylonniet	Blindklinknagel nylon Remache de nylon
11	07160	N.4	Vite M5x20 ISO7380 Screw M5x20 ISO7380	Vis M5x20 ISO7380 KOPFSCHRAUBE M5x20 ISO7380	Schroef M5x20 ISO7380 Tornillo M5x20 ISO7380
11	05544	N.4	Vite 6MA20 testa cilindrica inox Stainless stell cheese-headed screw 6MA20	Vis 6MA20 tete cylindrique inox Zylinderschraube 6MA20 aus rostfreiem stahl	Schroef 6MA20 cilinderkop rvs Tornillo 6MA20 cabeza cilindrica inox
12	03684	N.4	Dado auto-bloccante D=6 inox Stainless steel self-locking nut D=6	Ecrou autobloquant D=6 inox Selbstsichernde Mutter D=6 Aus RostfreiemSta	Zelfborgende moer D=6 rvs Tuerca de seguridad D=6 inox
12	03685	N.4	Dado auto-bloccante M5 UNI7474 inox Stainless steel self-locking nut M5 UNI7474 inox	Ecrou autobloquant M5 UNI7474 inox Selbstsichernde Mutter M5 UNI7474 inox	Zelfborgende moer M5 UNI7474 inox Tuerca de seguridad M5 UNI7474 inox
13	06045	N.1	Culla nera Black cradle	Berceau noir TRAGER SCHWARZ	Wieg zwart Apoyo negro
14	03722	N.2	Vite 4x10 testa cilindrica Cheese-headed screw 4x10	Vis 4x10 tete cylindrique ZYLINDERKOPFSCHRAUBE 4x10	Schroef 4x10 cilinderkop Tornillo 4x10 de cabeza cilindrica
15	05735	N.1	Gommino trasparente Transparent rubber	Gomme transparente Transparenter Gummi	Transparant rubber Caucho transparente
16	07111	N.1	Grano M6x10 D=500 M6x10 screw D=500	Vis M6x10 D=500 Schraube M6x10 D=500	Schroef M6x10 D=500 Esparrago M6x10 D=500
16	05280	N.1	Grano M6x16 D=650-850 M6x16 screw D=650-850	Vis M6x16 D=650-850 Schraube M6x16 D=650-850	Schroef M6x16 D=650-850 Esparrago M6x16 D=650-850
17	04441	N.1	Vite 6x60 MA testa esagonale inox Stainless 6x60 MA steel hexagonal-head screw	Vis 6x60 MA tete hexagonale inox Sechskantschraube 6x60 MA aus rostfreiem stahl	Schroef 6x60 MA cilinderkop rvs Tornillo 6x60 MA cabeza hexagonal inox
18	03149	N.2	Vite 8X30 inox Stainless steel screw 8x30	Vis 6x30 inox SCHRAUBE 6X30 ROSTFREIER STAHL	Schroef 8x30 rvs Tornillo 8x30 inox
19	06020	N.2	Rondella D=8 piana inox Stainless steel flat D=8 washer	Rondelle D=8 plate inox SCHEIBE D=8 FLACH, AUS ROSTFREIEM STAHL	Onderlegging D=8 plat rvs Arandela D=8 plana inox
20	06038	N.2	Rondella 8 snor nera Black 8 SNOR washer	Rondelle 8 snor noire SCHEIBE B SNOR SCHWARZ	Onderlegging 8 snor zwart Arandela 8 snor negra
21	05696	N.1	Controdado Lock nut	Contre-ecrou Gegenmutter	Contramoer Contratuerca
21	05695	N.1	Passacavo skintop PG7 V+ e VMatic	Passe-fil skintop PG7 V+ et VMatic	Kabeldoorvoer skintop PG7 V+ en VMatic

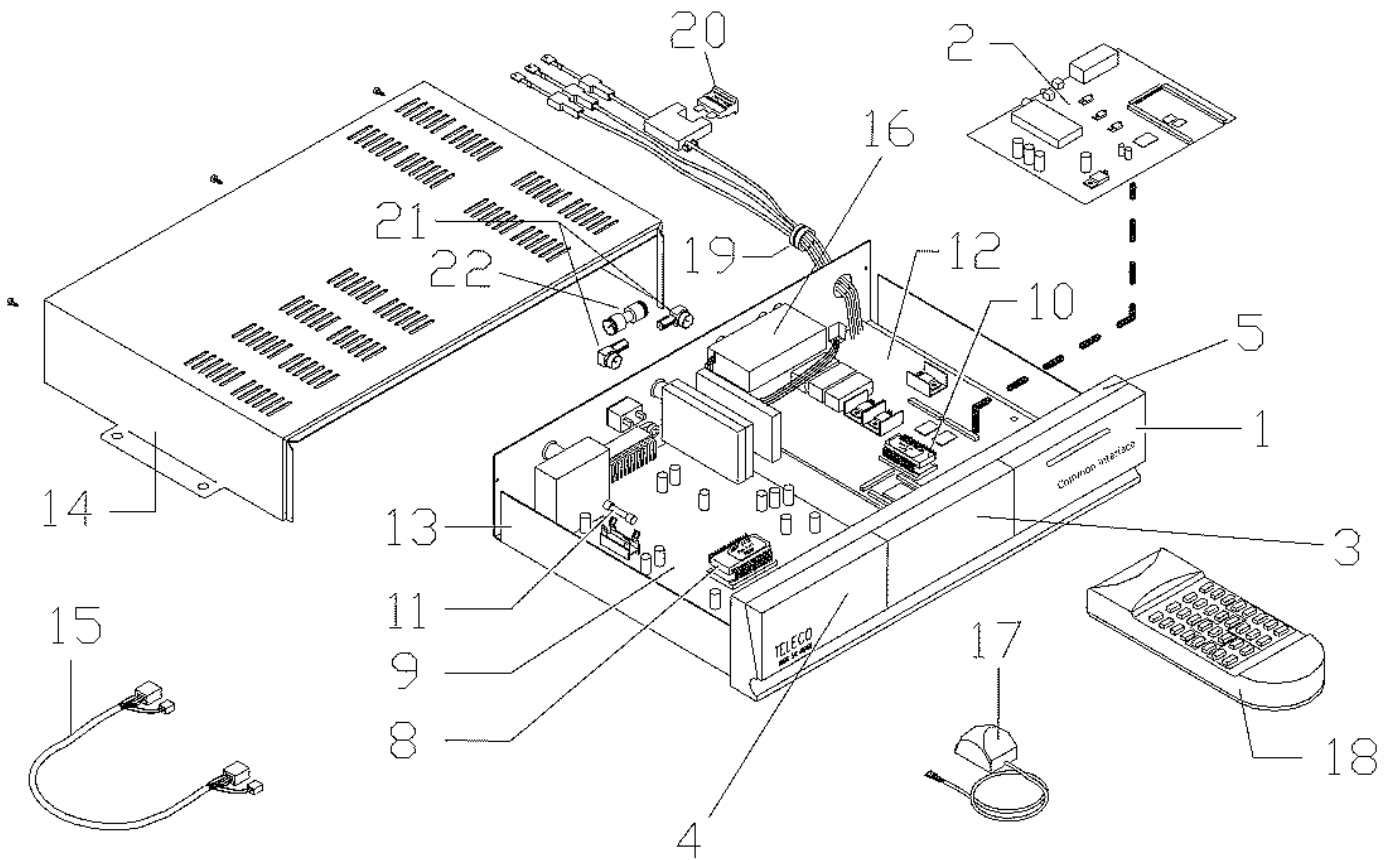
			Fairlead skintop PG7 V+ and VMatic	Kabeltulle skintop PG7 V+ und VMatic	Pasacable skintop PG7 V+ e VMatic
21	05697	N.1	Guarnizione PG7 Gasket PG7	Joint PG7 Dichtung PG7	Afdichting PG7 Junta PG7
22	03459	N.1	Gommino protezione connettore Connector rubber top	Caoutchouc de protection connecteur VERBINDERSCHUTZGUMMI	Beschermingsrubber stekker Proteccion de caucho para conector

MagicSat Digital Plus CI



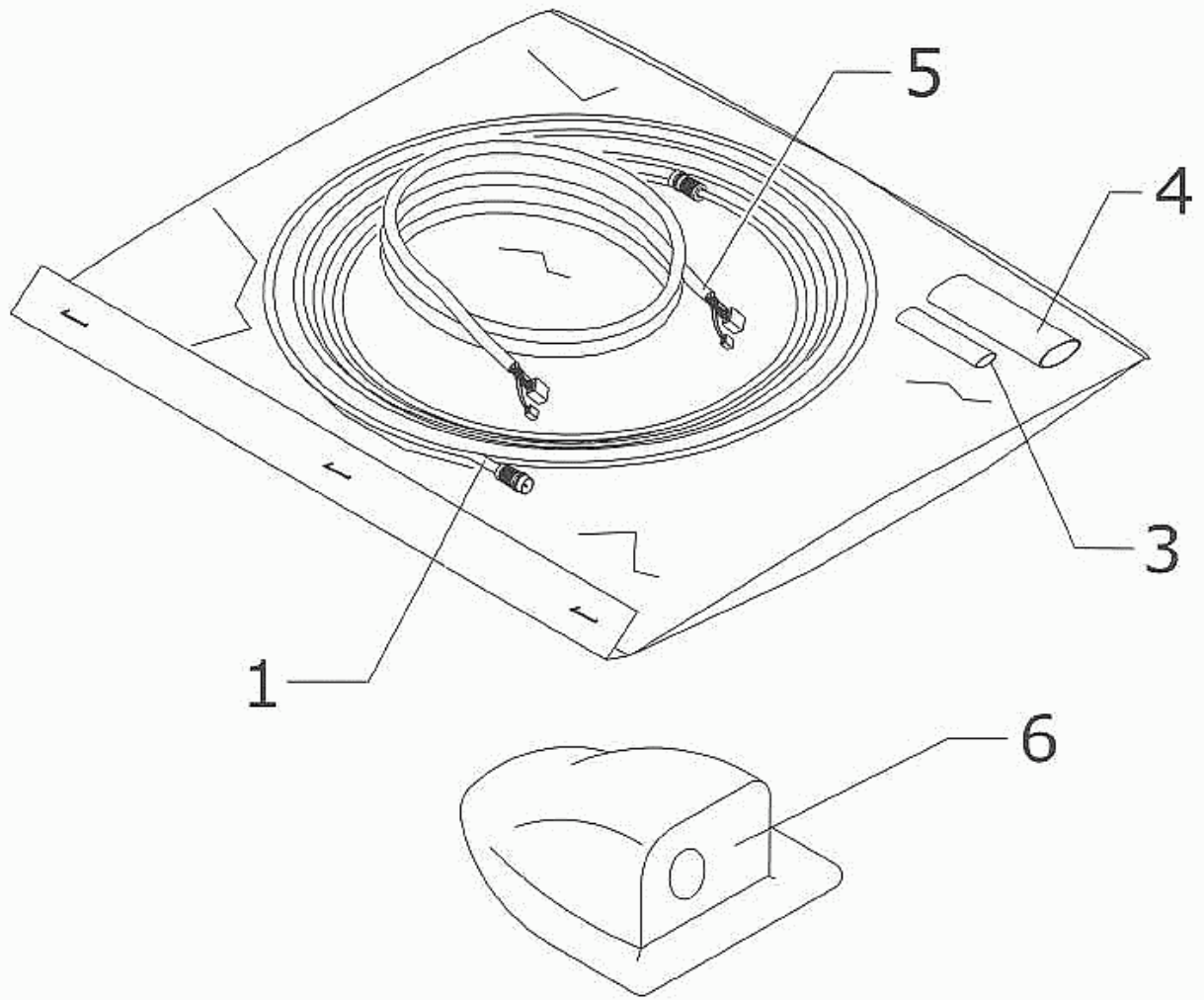
Pos	Code	Q.tà	Descrizione/Description	Dèsignation/Bezeichnung	Denomination/Descripcion
13	06037	N.2	Guarnizione laterale Side gasket	Joint lateral SEITLICHE DICHTUNG	Zijafdichting Junta lateral
20	04761	N.2	Microinterruttore a tenuta stagna Waterproof microswitch	Microcontact etanche MIKROSCHALTER, DICHT	Microschakelaar in stor- en waterdichte uit Microinterruptor estanco
23	04947	N.2	Motore tergitoro Wiper motor	Moteur d'essuie-glace Wischarmmotor	Wissermotor Motor portaescobillas
24	05658	N.1	Basetta supporto connettori Connector strip	Base de support pour connecteurs KLEMMLEISTE FUR VERBINDER	Steunplaat connectoren Base soporte conectores
27	05384	N.1	Piastra base Base plate	Plaque de base BASISPLATTE	Onderplaat Placa de base
28	08997	N.1	Piastra di montaggio rettangolare Assembly rectangular plate	Plaque de montage Montageplatte	Montageplaat Placa de sujecion
29	06901	N.1	Pressacavo SKINTOP PG21 SKINTOP cable gland PG21	Serre-càble SKINTOP PG21 Kabelschelle SKINTOP PG21	Kabelklem SKINTOP PG21 Prensacable SKINTOP PG21
29	06898	N.1	Controdado SKINTOP PG21 SKINTOP plastic nut PG21	Ecrou plastique SKINTOP PG21 Kunststoffmutter SKINTOP PG21	Moer plastic SKINTOP PG21 Tuerca plástico SKINTOP PG21
29	06900	N.1	Guarnizione O-SEALING VITON PG21 Gasket O-SEALING VITON PG21	Joint O-SEALING VITON PG21 Dichtung O-SEALING VITON PG21	Afdichting O-SEALING VITON PG21 Junta O-SEALING VITON PG21

MagicSat Digital Plus CI

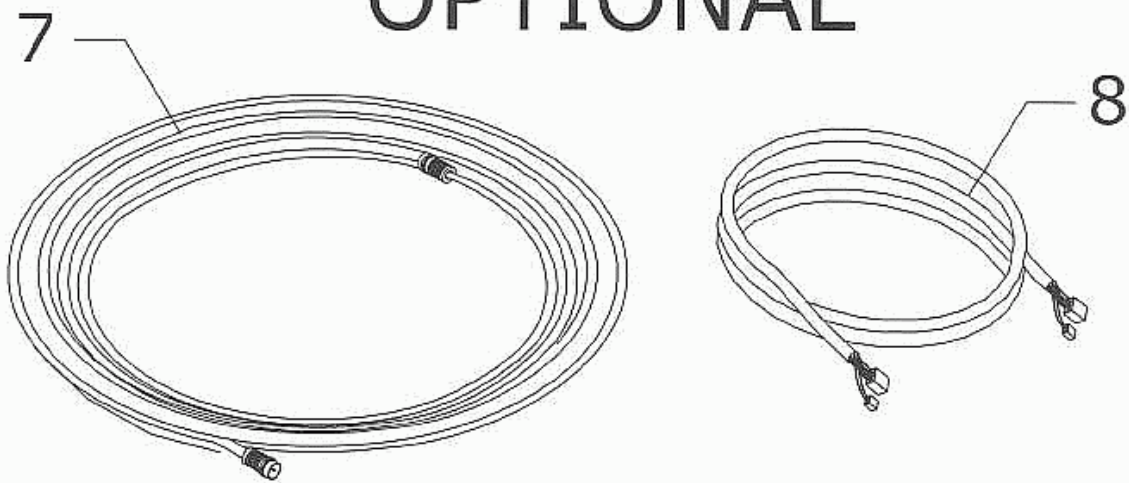


Pos	Code	Q.tà	Descrizione/Description	Désignation/Bezeichnung	Denomination/Descripcion
1	04749	N.1	Frontale grande nero Black big front	Partie av. grande noire Grobes Frontteil, schwarz	Groot front zwart Frontal grande negro
2	08476	N.1	Scheda RICEV.DIGITALE MAGICSAT DIGITAL PLUS PCBA CI MAGICSAT DIGITAL PLUS PCBA CI board	Carte MAGICSAT DIGITAL PLUS PCBA CI Karte MAGICSAT DIGITAL PLUS PCBA CI	Printplaat MAGICSAT DIGITAL PLUS PCBA CI Tarjeta MAGICSAT DIGITAL PLUS PCBA CI
3	04749	N.1	Frontale grande nero Black big front	Partie av. grande noire Grobes Frontteil, schwarz	Groot front zwart Frontal grande negro
4	04749	N.1	Frontale grande nero Black big front	Partie av. grande noire Grobes Frontteil, schwarz	Groot front zwart Frontal grande negro
5	04748	N.1	Cornice lunga nera Long black frame	Cadre long noir Langer Rahmen, schwarz	Lange lijst zwart Marco largo negro
8	07923	N.1	Eprom TSR 5012 TSR 5012 Eprom	Eprom TSR 5012 Eprom TSR 5012	Eprom TSR 5012 Eprom TSR 5012
9	07291	N.1	Scheda T0011 (rev.O) 1scart T0011 board (rev.O) 1scart	Carte T0011 (rev.O) 1scart Karte T0011 (rev.O) 1scart	Printplaat T0011 (rev.O) 1scart Tarjeta T0011 (rev.O) 1scart
10	07924	N.1	Eprom MAGICSAT MAGICSAT Eprom	Eprom MAGICSAT Eprom MAGICSAT	Eprom MAGICSAT Eprom MAGICSAT
11	05240	N.1	Fusibile ritard. 2,5A Delayed fuse 2.5A	Fusible temporise 2,5 A TRŽGE SICHERUNG 2,5 A	Zekering traag 2,5A Fusible retard. 2,5
12	07888	N.1	Scheda T0069E T0069E board	Carte T0069E Karte T0069E	Printplaat T0069E Tarjeta T0069E
13	07522	N.1	Fondo unita' comando Control unit bottom	Fond boîte/comm. Boden Steuereinheit	Onderkant bedieningsunit Fondo unidad de mando
14	07661	N.1	Coperchio unita' comando Control unit lid	Capot boîte/comm. Deckel Steuereinheit	Kap bedieningsunit Tapa unidad de mando
15	07786	N.1	Cavo connessione T0011-T0069 T0011-T0069 conn.cable	Câble connex. TT0011-T0069 Anschlusskabel T0011-T0069	Verbindingskabel T0011-T0069 Cable conexi-n T0011-T0069
16	06792	N.1	Commutatore Commutator	Commutateur Schalter	Omschakelaar Conmutador
17	07798	N.1	Estensore di telecomando Remote ctrl expander	Pann./comm.suppl. télécomm. Fernbedienungs-Frontteil	Uitbreidingsmodule afstandsbediening Extensor de mando a distancia
18	08250	N.1	Telecomando unità di comando DIGITAL PLUS Control unit remote control DIGITL PLUS	Telecommande unité de commande DIGITAL PLUS Fernbedienung Steuereinheit DIGITAL PLUS	Fernbedienung Steuereinheit DIGITAL PLUS Telecomando unità de comando para DIGITAL PLUS
19	03461	N.1	Passacavo Fairlead	Serre-cable Kabeldurchführung	Kabeldoorvoer Guía cabley
20	05733	N.1	Fusibile 7.5A 7.5A Fuse	Fusible 7.5 A Sicherung 7.5A	Zekering 7,5A Fusible 7.5A
21	05287	N.2	Connettore M/F 90ø M/F 90ø connector	Connecteur M/F 90ø Verbinder 90ø	M/F stekker 90ø Conector M/F 90ø
22	07789	N.1	Connettore F doppio maschio Double male F connect.	Connect.F double mâle Doppelter F-Steckverbinder	F-stekker dubbel mannetje Conector F doble macho

MagicSat Digital Plus CI



OPTIONAL



Pos	Code	Q.tà	Descrizione/Description	Dèsignation/Bezeichnung	Denomination/Descripcion
1	08998	N.1	Cavo coassiale 2mt con connet. F/F 2 m coax cable F/F.connector	Cable coaxial 2 m avec connecteur F/F KOAXIALKABEL 2 m MIT F-FVERBINDER	Coaxkabel 2 m inclusief F/F-connector Cable coaxial 2mt con conect F/F
3	03598	N.1	Guaina termorestringente Shrink-wrap sheath	Gaine thermoretractible MANTEL, WARMESCHRUMPFEND	Krimpkous Vaina termorretractil
4	03597	N.1	Guaina ternorestringente Shrink-wrap sheath	Gaine thermoretractible MANTEL, WARMESCHRUMPFEND	Krimpkous Vaina termorretractil
5	07193	N.1	Cavo 10 poli 2mt contr. gruppo motore con conn 10-core 2mt engine unit cont. cable w/connecto	Cable 10 poles 2mt contr. groupe moteur avec conn 10-POLIGES 2mt STEUERKABEL MOTOREINHEIT	Besturingskabel motoreenheid 10-polig 2mt incl. Cabra 10 polos 2mt contr. grupo motor con con.
6	08864	N.1	Copri cavi abs bianco Cable cover abs	Capot cable abs Kabeldeckel abs	kapkabel abs Tapa cables abs
7	05950	N.1	Cavo coassiale 3mt con connet. F/F 3 m coax cable F/F.connector	Cable coaxial 3 m avec connecteur F/F KOAXIALKABEL 3 m MIT F-FVERBINDER	Coaxkabel 3m inclusief F/F-connector Cable coaxial 3mt con conect F/F
7	07294	N.1	Cavo coassiale 5mt con connet. F/F 5 m coax cable F/F.connector	Cable coaxial 5 m avec connecteur F/F KOAXIALKABEL 5 m MIT F-FVERBINDER	Coaxkabel 5m inclusief F/F-connector Cable coaxial 5mt con conect F/F
7	07883	N.1	Cavo coassiale 9mt con connet. F/F 9 m coax cable F/F.connector	Cable coaxial 9 m avec connecteur F/F KOAXIALKABEL 9 m MIT F-FVERBINDER	Coaxkabel 9m inclusief F/F-connector Cable coaxial 9mt con conect F/F
8	07267	N.1	Cavo 10 poli 3mt contr. gruppo motore con conn 10-core 3mt engine unit cont. cable w/connecto	Cable 10 poles 3mt contr. groupe moteur avec conn 10-POLIGES 3mt STEUERKABEL MOTOREINHEIT	Besturingskabel motoreenheid 10-polig 3mt incl. Cabra 10 polos 3mt contr. grupo motor con con.
8	07273	N.1	Cavo 10 poli 5mt contr. gruppo motore con conn 10-core 5mt engine unit cont. cable w/connecto	Cable 10 poles 5mt contr. groupe moteur avec conn 10-POLIGES 5mt STEUERKABEL MOTOREINHEIT	Besturingskabel motoreenheid 10-polig 5mt incl. Cabra 10 polos 5mt contr. grupo motor con con.
8	07266	N.1	Cavo 10 poli 9mt contr. gruppo motore con conn 10-core 9mt engine unit cont. cable w/connecto	Cable 10 poles 9mt contr. groupe moteur avec conn 10-POLIGES 9mt STEUERKABEL MOTOREINHEIT	Besturingskabel motoreenheid 10-polig 9mt incl. Cabra 10 polos 9mt contr. grupo motor con con.



ITALY

Via E.Majorana 49
48022 LUGO(RA)
Tel. + 39 0545 25037
Fax.+ 39 0545 32064
Tel. Servizio Assistenza
899 899 856

E-mail: info@telecogroup.com
www.telecogroup.com



IN EUROPE:

GREAT BRITAIN - SCAN TERIEUR LTD
30, The Metro Centre, Tolpits Lane - Watford,
Herts - England - WD18 9XG
Tel. 01923 800353 - Fax 01923 220358

HOLLAND - KARMAN AGENTUREN
Emmastraat, 31
1213 AJ Hilversum - Holland
Tel. 035 6240156 - Fax 035 6242141
e-mail: karman.agenturen@worldonline.nl

FRANCE - BLEYS ANTOINE - BLEYS JEAN-PHILIPPE
19, Rue de la Parcheminerie
18700 Aubigny sur Nere - France
Tel. 02 48580367- Fax. 02 48583585
Mobil. 06 78262186 Mobil. 06 07012634
e-mail: bleysetd@club-internet.fr - jp.bleysetd@club-internet.fr

ESPAÑA - NAUCCA CARAVANING, S.A.
Poligono Industrial CAN ROQUETA 2 - Calle Can Lletget,2
08202 Sabadell (Barcelona) - España
Tel. 00 34 937 457 054 - Fax. 00 34 937 254 484
e-mail: comercial@naucca.com

ÖSTERREICH - TELECO GmbH
82041 Deisenhofen -
Tel. 08031 98939 - Fax. 08031 98949
e-mail: telecogmbh@telecogroup.com
www.telecogroup.com

IN DEUTSCHLAND

 **TELECO** GmbH
82041 Deisenhofen -
Tel. 08031 98939 - Fax. 08031 98949
e-mail: telecogmbh@telecogroup.com
www.telecogroup.com

Händler und Info in Ihrer Nähe:

01805 006857

Service für Teleco Anlagen in Deutschland:

09001000690

KUNDENDIENST BEI
AUSGEWÄHLTEN
BOSCH SERVICE!

